

# 平成18年度 第4回 JFA北海道ガールズ・エイト(U-12)大会 結果

8月5日(土)

(予選リーグ)

[Aブロック]

	チーム名	A1	A2	A3	勝点	勝	負	分	得点	失点	得失	順位
A1	とち帯広トレセン		14 $\frac{8}{6}$ - $\frac{0}{0}$ 0	18 $\frac{8}{10}$ - $\frac{0}{0}$ 0	6	2	0	0	32	0	32	1
A2	釧路トレセン	0 $\frac{0}{0}$ - $\frac{8}{6}$ 14		5 $\frac{1}{4}$ - $\frac{0}{0}$ 0	3	1	1	0	5	14	-9	2
A3	Sapporo Girls	0 $\frac{0}{0}$ - $\frac{8}{10}$ 18	0 $\frac{0}{0}$ - $\frac{1}{4}$ 5		0	0	2	0	0	23	-23	3

[Bブロック]

	チーム名	B1	B2	B3	勝点	勝	負	分	得点	失点	得失	順位
B1	札幌選抜		2 $\frac{1}{1}$ - $\frac{0}{0}$ 0	2 $\frac{0}{2}$ - $\frac{1}{1}$ 2	4	1	0	1	4	2	2	1
B2	北斗LFCピュアJr	0 $\frac{0}{0}$ - $\frac{1}{1}$ 2		2 $\frac{1}{1}$ - $\frac{3}{0}$ 3	0	0	2	0	2	5	-3	3
B3	小樽地区女子選抜U-12	2 $\frac{1}{1}$ - $\frac{0}{2}$ 2	3 $\frac{3}{0}$ - $\frac{1}{1}$ 2		4	1	0	1	5	4	1	2

[Cブロック]

	チーム名	C1	C2	C3	勝点	勝	負	分	得点	失点	得失	順位
C1	釧路女子選抜U-12		8 $\frac{3}{5}$ - $\frac{0}{0}$ 0	5 $\frac{2}{3}$ - $\frac{0}{0}$ 0	6	2	0	0	13	0	13	1
C2	網走選抜	0 $\frac{0}{0}$ - $\frac{3}{5}$ 8		1 $\frac{1}{0}$ - $\frac{0}{0}$ 0	3	1	1	0	1	8	-7	2
C3	島川フローレスFC	0 $\frac{0}{0}$ - $\frac{2}{3}$ 5	0 $\frac{0}{0}$ - $\frac{1}{0}$ 1		0	0	2	0	0	6	-6	3

[Dブロック]

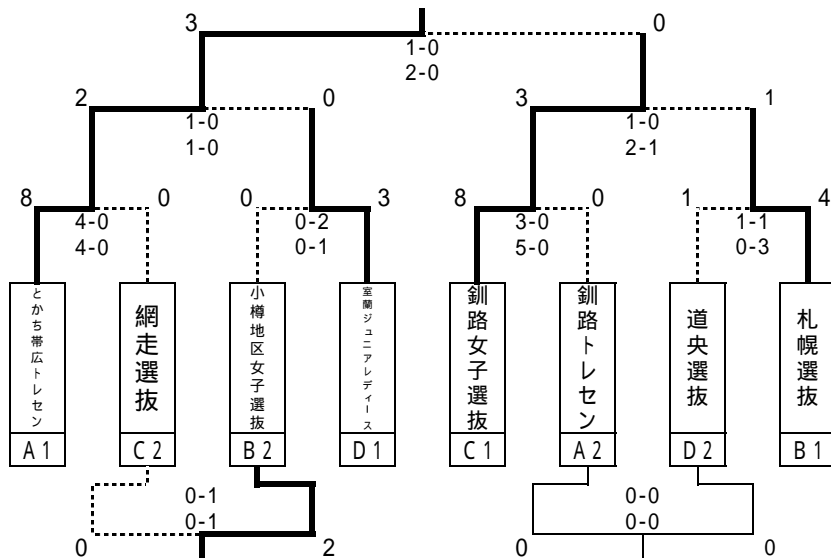
	チーム名	D1	D2	D3	D4	勝点	勝	負	分	得点	失点	得失	順位
D1	室蘭ジュニアレディース		4 $\frac{0}{4}$ - $\frac{0}{0}$ 0	5 $\frac{3}{2}$ - $\frac{0}{0}$ 0	4 $\frac{2}{2}$ - $\frac{0}{0}$ 0	9	3	0	0	13	0	13	1
D2	旭川選抜	0 $\frac{0}{0}$ - $\frac{0}{4}$ 4		7 $\frac{2}{5}$ - $\frac{0}{0}$ 0	1 $\frac{1}{0}$ - $\frac{1}{1}$ 2	3	1	2	0	8	6	2	3
D3	東白石あかつきFC	0 $\frac{0}{0}$ - $\frac{3}{2}$ 5	0 $\frac{0}{0}$ - $\frac{2}{5}$ 7		0 $\frac{0}{0}$ - $\frac{4}{0}$ 4	0	0	3	0	0	16	-16	4
D4	道央選抜	0 $\frac{0}{0}$ - $\frac{2}{2}$ 4	2 $\frac{1}{1}$ - $\frac{1}{0}$ 1	4 $\frac{4}{0}$ - $\frac{0}{0}$ 0		6	2	1	0	6	5	1	2

## タイムテーブル

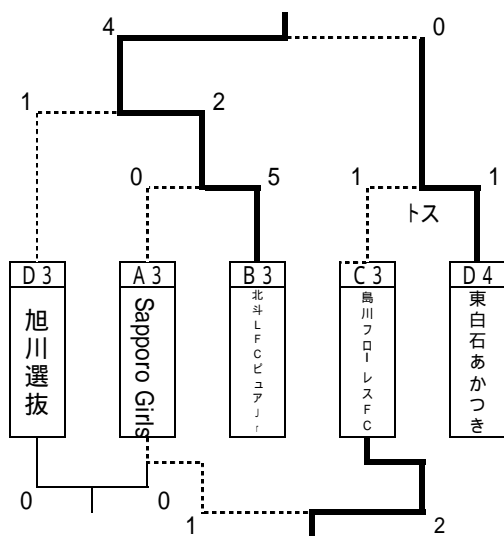
試合時間	Aコート				Bコート			
	対戦相手	対戦相手	対戦相手	対戦相手	対戦相手	対戦相手	対戦相手	対戦相手
9:00~	D1 室蘭ジュニアレディース	VS	D2 旭川選抜	D3 東白石あかつき	VS	D4 道央選抜		
9:50~	A1 とち帯広トレセン	VS	A2 釧路トレセン	B1 札幌選抜	VS	B2 北斗LFCピュアJr		
10:40~	C1 釧路女子選抜	VS	C2 網走選抜	D1 室蘭ジュニアレディース	VS	D3 東白石あかつき		
11:30~	A1 とち帯広トレセン	VS	A3 Sapporo Girls	B1 札幌選抜	VS	B3 小樽地区女子選抜		
12:20~	C1 釧路女子選抜	VS	C3 島川フローレス	D2 旭川選抜	VS	D4 道央選抜		
13:10~	A2 釧路トレセン	VS	A3 Sapporo Girls	B2 北斗LFCピュアJr	VS	B3 小樽地区女子選抜		
14:00~	C2 網走選抜	VS	C3 島川フローレス	D1 室蘭ジュニアレディース	VS	D4 道央選抜		
14:50~	D2 旭川選抜	VS	D3 東白石あかつき					

8月6日(日)  
 (決勝トーナメント)

優勝:とち帯広トレセン



(下位トーナメント)



タイムテーブル

試合時間	A コート		B コート	
9:00~	下位	Sapporo Girls vs 北斗LFCピュアJr	下位	島川フローレス vs 東白石あかつき
9:30~		とち帯広トレセン vs 網走選抜		小樽地区女子選抜 vs 室蘭ジュニアレディース
10:30~		釧路女子選抜 vs 釧路トレセン		道央選抜 vs 札幌選抜
11:30~	下位	Sapporo Girls vs 島川フローレス	下位	旭川選抜 vs 北斗LFCピュアJr
12:00~	下位	網走選抜 vs 小樽地区女子選抜	下位	釧路トレセン vs 道央選抜
12:30~		釧路女子選抜 vs 札幌選抜		とち帯広トレセン vs 室蘭ジュニアレディース
13:30~	下位	北斗LFCピュアJr vs 東白石あかつき		
14:00~		とち帯広トレセン vs 釧路女子選抜		