



# 成進・ATHLETA Kids Cup 2023

## 《 4年生の部 予選リーグ タイムテーブル 》

実施日：2023年4月22日(土)

会 場：リーフラスフットボールパーク

11:00 受付開始(センターハウス)                      11:45 開会式(リーフラスFP)  
11:30 代表者会議(センターハウス)                      12:30 競技開始

### 《 8分-3分-8分 》

|   | キックオフ | 対 戦   | 審判 |   | キックオフ | 対 戦   | 審判 |
|---|-------|-------|----|---|-------|-------|----|
| ① | 12:30 | A - B | E  | ⑥ | 14:35 | A - C | E  |
| ② | 12:55 | C - D | B  | ⑦ | 15:00 | B - D | A  |
| ③ | 13:20 | A - E | D  | ⑧ | 15:25 | C - E | B  |
| ④ | 13:45 | B - C | A  | ⑨ | 15:50 | A - D | C  |
| ⑤ | 14:10 | D - E | C  | ⑩ | 16:15 | B - E | D  |

# 第3回 成進・ATHLETA Kids Cup 2023

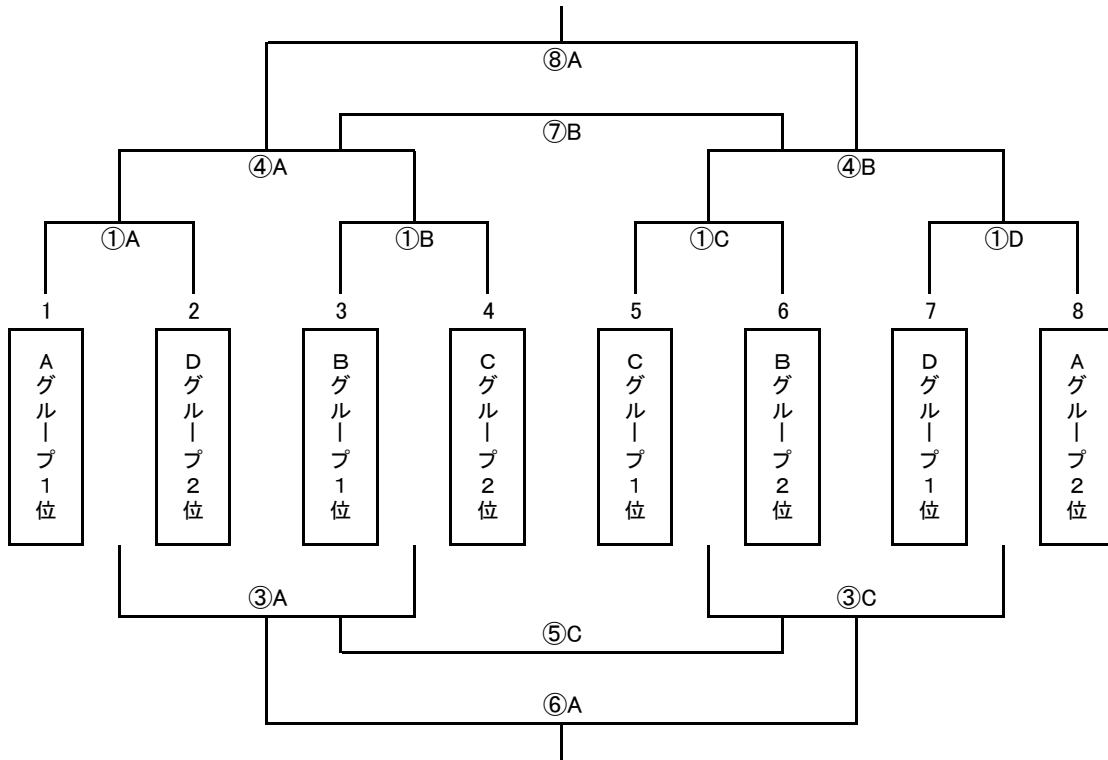
## 《 4年生の部 順位トーナメント 組合せ 》

実施日：2023年4月23日(日)

会場：リーフラスフットボールパーク

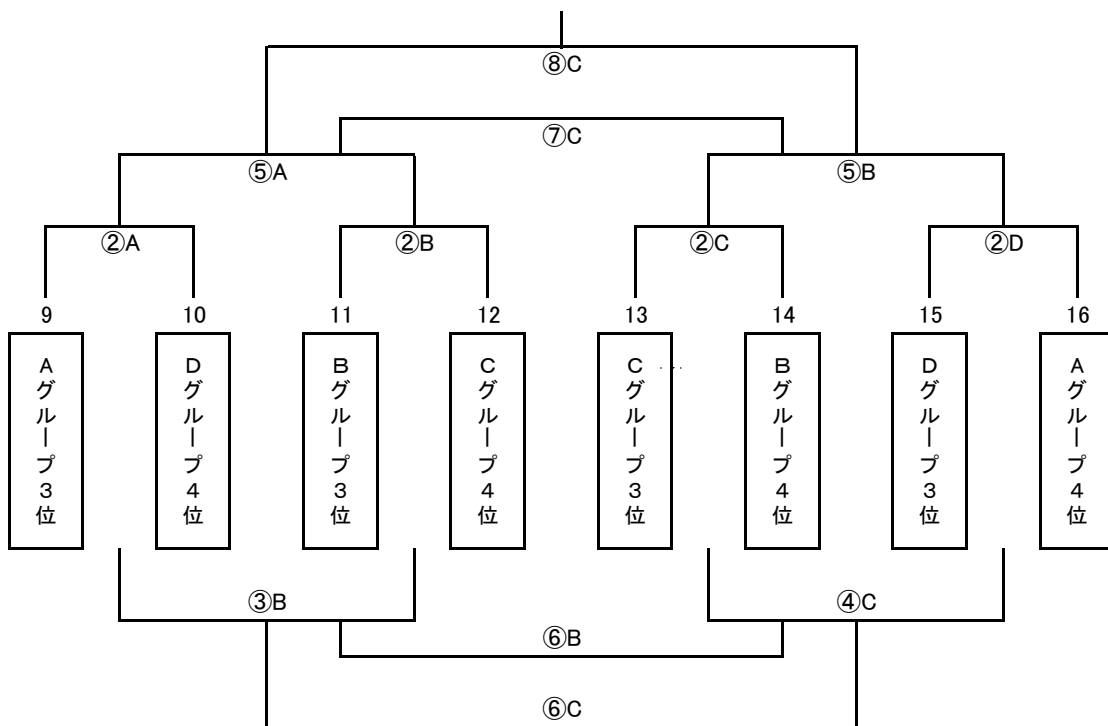
【決勝トーナメント(1位・2位)】

《8分-3分-8分》



【順位トーナメント(3位・4位)】

《8分-3分-8分》



# 第3回 成進・ATHLETA Kids Cup 2023

## 《 4年生の部 順位リーグ 組合せ 》

実施日：2023年4月23日(日)

会場：リーフラスフットボールパーク

【順位リーグ(5位)】

《8分-3分-8分》

Aコート

|     | チーム名    | I | II | III | IV | 勝 | 分 | 負 | 得失 | 勝点 | 順位 |
|-----|---------|---|----|-----|----|---|---|---|----|----|----|
| I   | Aグループ5位 |   | ③D | ⑤D  | ⑧D |   |   |   |    |    |    |
| II  | Bグループ5位 |   |    | ⑦D  | ⑥D |   |   |   |    |    |    |
| III | Cグループ5位 |   |    |     | ④D |   |   |   |    |    |    |
| IV  | Dグループ5位 |   |    |     |    |   |   |   |    |    |    |

8:45 受付開始(センターハウス)

13:00 表彰式(リーフラスFP)

9:00 代表者会議(センターハウス)

9:30 競技開始(順位トーナメント/順位リーグ)

## 《 順位トーナメント / 順位リーグ タイムテーブル 》

### Aコート

|   | 時間    | 対 戦       | 審判  |
|---|-------|-----------|-----|
| ① | 9:30  | 1 — 2     | 9   |
| ② | 9:55  | 9 — 10    | ①A負 |
| ③ | 10:20 | ①A負 — ①B負 | ②A勝 |
| ④ | 10:45 | ①A勝 — ①B勝 | ③A負 |
| ⑤ | 11:10 | ②A勝 — ②B勝 | ④A負 |
| ⑥ | 11:35 | ③A勝 — ③C勝 | ⑤A負 |
| ⑦ | 12:00 | — — —     | —   |
| ⑧ | 12:25 | ④A勝 — ④B勝 | ⑥A負 |

### Bコート

|   | 時間    | 対 戦       | 審判  |
|---|-------|-----------|-----|
| ① | 9:30  | 3 — 4     | 11  |
| ② | 9:55  | 11 — 12   | ①B負 |
| ③ | 10:20 | ②A負 — ②B負 | ②B勝 |
| ④ | 10:45 | ①C勝 — ①D勝 | ③B負 |
| ⑤ | 11:10 | ②C勝 — ②D勝 | ④B負 |
| ⑥ | 11:35 | ③B負 — ④C負 | ⑤B負 |
| ⑦ | 12:00 | ④A負 — ④B負 | ⑥B負 |
| ⑧ | 12:25 | — — —     | —   |

### Cコート

|   | 時間    | 対 戦       | 審判  |
|---|-------|-----------|-----|
| ① | 9:30  | 5 — 6     | 13  |
| ② | 9:55  | 13 — 14   | ①C負 |
| ③ | 10:20 | ①C負 — ①D負 | ②C負 |
| ④ | 10:45 | ②C負 — ②D負 | ③C負 |
| ⑤ | 11:10 | ③A負 — ③C負 | ④C負 |
| ⑥ | 11:35 | ③B勝 — ④C勝 | ⑤C負 |
| ⑦ | 12:00 | ⑤A負 — ⑤B負 | ⑥C負 |
| ⑧ | 12:25 | ⑤A勝 — ⑤B勝 | ⑦C負 |

### Dコート

|   | 時間    | 対 戦      | 審判  |
|---|-------|----------|-----|
| ① | 9:30  | 7 — 8    | 15  |
| ② | 9:55  | 15 — 16  | ①D負 |
| ③ | 10:20 | I — II   | III |
| ④ | 10:45 | III — IV | II  |
| ⑤ | 11:10 | I — III  | IV  |
| ⑥ | 11:35 | II — IV  | I   |
| ⑦ | 12:00 | II — III | IV  |
| ⑧ | 12:25 | I — IV   | II  |