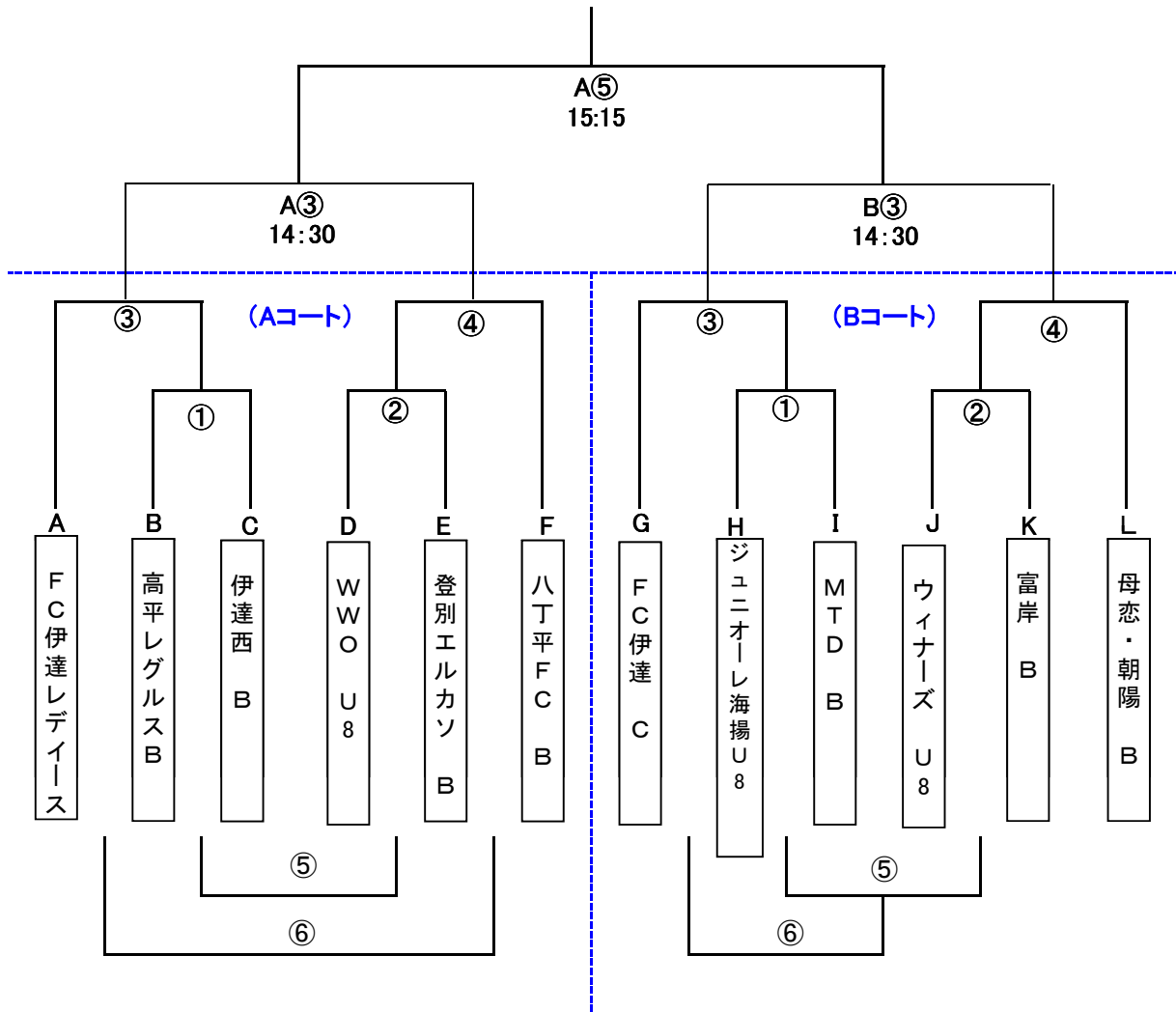


道民共済ピッコロリーグカップ2011

《 1. 2年生の部組合せ 》



Aコート 10分RT

	キックオフ	対 戦	審判
①	12:00	B — C	A・F
②	12:15	D — E	①
③	12:30	A — ①勝	②
④	12:45	F — ②勝	③
⑤	13:00	①負 — ②負	④
⑥	13:15	③負 — ④負	⑤

Bコート 10分RT

	キックオフ	対 戦	審判
①	12:00	H — I	G・L
②	12:15	J — K	①
③	12:30	G — ①勝	②
④	12:45	L — ②勝	③
⑤	13:00	①負 — ②負	④
⑥	13:15	③負 — ④負	⑤