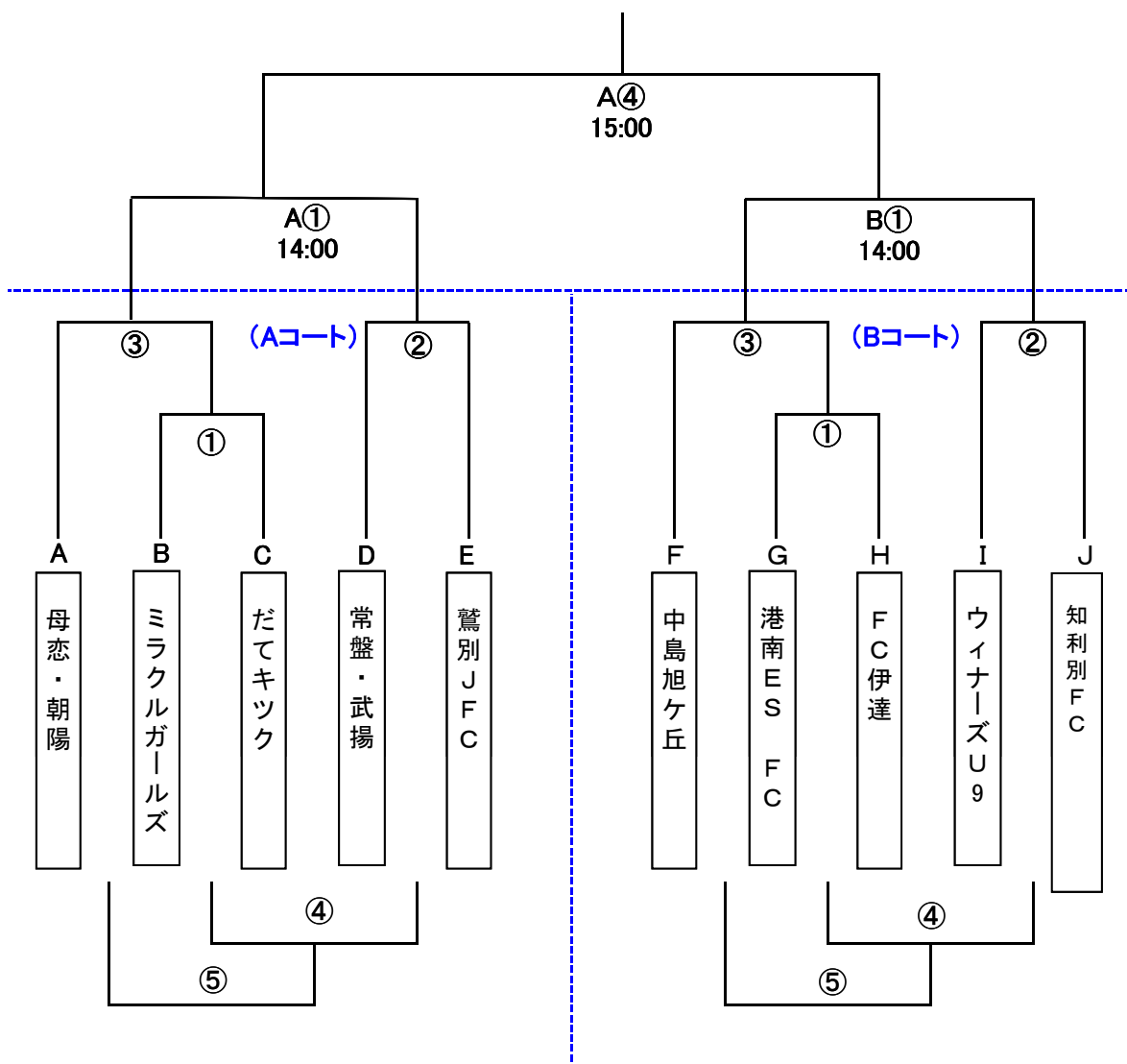


道民共済ピッコロリーグカップ2011

《 3年生Aグループ組合せ 》



Aコート 10分RT

	キックオフ	対 戦	審判
①	10:00	B — C	A
②	10:15	D — E	①
③	10:30	A — ①勝	②
④	10:45	①負 — ②勝	③
⑤	11:00	③負 — ④負	②③勝

Bコート 10分RT

	キックオフ	対 戦	審判
①	10:00	G — H	F
②	10:15	I — J	①
③	10:30	F — ①勝	②
④	10:45	①負 — ②勝	③
⑤	11:00	③負 — ④負	②③勝