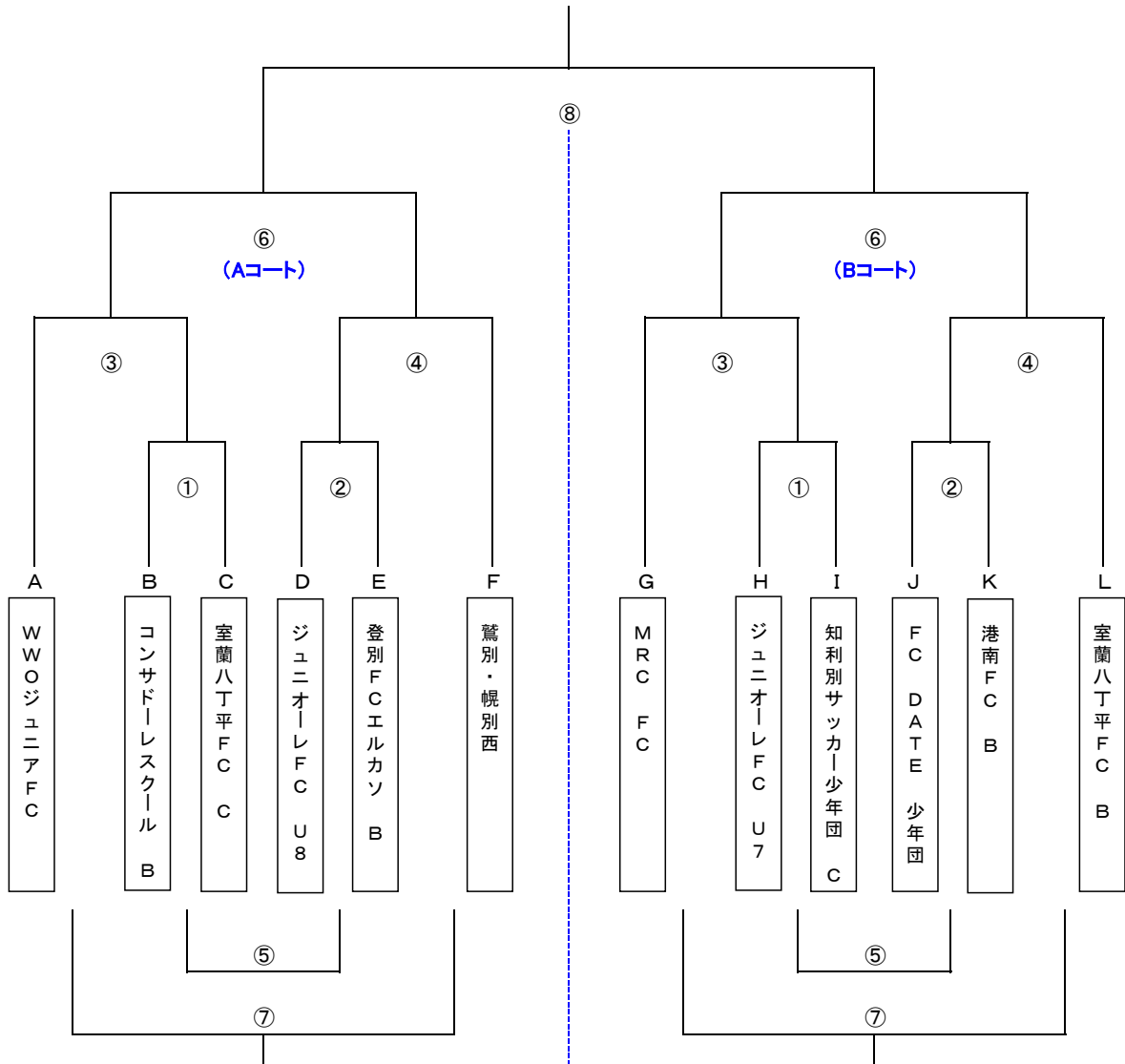


# 道民共済びっころリーグカップ2016

## 《 1. 2年生の部組合せ 》



### 《 Aコート 》

①~⑤ 12分RT

⑥~⑧ 15分RT

	キックオフ	対 戦	審判		キックオフ	対 戦	審判
①	9:00	B — C	A・F	⑤	10:00	①負 — ②負	④
②	9:15	D — E	①	⑥	10:15	③勝 — ④勝	⑤
③	9:30	A — ①勝	②	⑦	10:35	③負 — ④負	⑥
④	9:45	②勝 — F	③	⑧	11:00	決 勝	⑦

### 《 Bコート 》

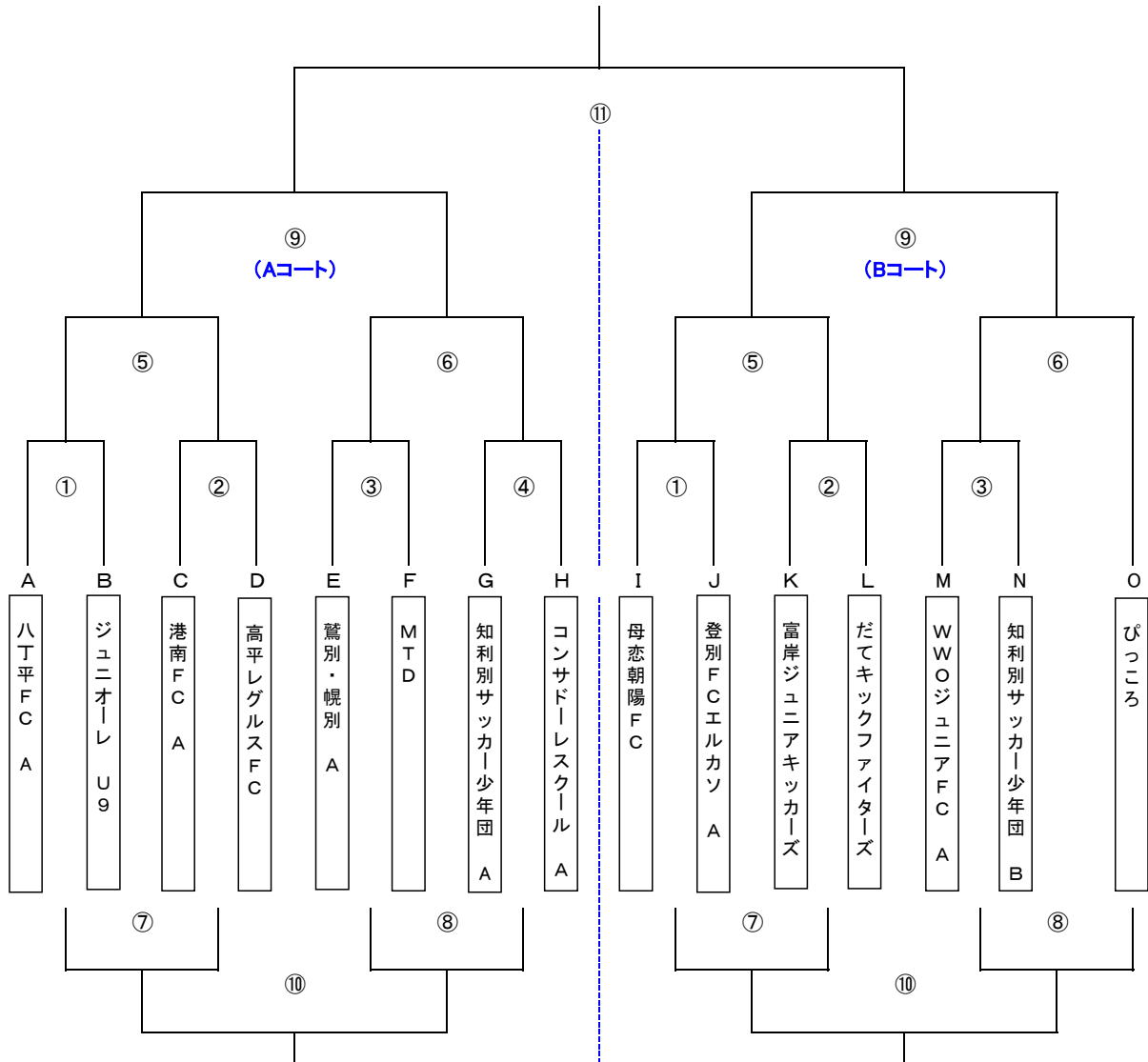
①~⑤ 12分RT

⑥~⑧ 15分RT

	キックオフ	対 戦	審判		キックオフ	対 戦	審判
①	9:00	H — I	G・L	⑤	10:00	①負 — ②負	④
②	9:15	J — K	①	⑥	10:15	③勝 — ④勝	⑤
③	9:30	G — ①勝	②	⑦	10:35	③負 — ④負	⑥
④	9:45	②勝 — L	③				

# 道民共済びっころリーグカップ2016

《 3年生の部組合せ 》



## 《 Aコート 》

12分RT

	キックオフ	対戦	審判		キックオフ	対戦	審判
①	12:30	A — B	④	⑥	13:45	③勝 — ④勝	⑤
②	12:45	C — D	①	⑦	14:00	①負 — ②負	⑥
③	13:00	E — F	②	⑧	14:15	③負 — ④負	⑦
④	13:15	G — H	③	⑨	14:30	⑤勝 — ⑥勝	⑧
⑤	13:30	①勝 — ②勝	④	⑩	14:45	⑦勝 — ⑧勝	⑨
				⑪	15:00	決勝	⑩

## 《 Bコート 》

12分RT

	キックオフ	対戦	審判		キックオフ	対戦	審判
①	12:30	I — J	④	⑥	13:45	③勝 — O	⑤
②	12:45	K — L	①	⑦	14:00	①負 — ②負	⑥
③	13:00	M — N	②	⑧	14:15	③負 — ⑥負	⑦
④	13:15	—		⑨	14:30	⑤勝 — ⑥勝	⑧
⑤	13:30	①勝 — ②勝	④	⑩	14:45	⑦勝 — ⑧勝	⑨