

道民共済 Kids Cup 2017

《 4年生の部 1次ラウンド 組合せ 》

実施日：平成29年7月29日(土)

【 Aグループ 】 多目的グラウンド 15分ランニングタイム

	チーム名	A	B	C	D	勝	分	負	得失	勝点	順位
A	Shiraoi Football Club	⚽	①	③	⑥						
B	北湘南サッカースクールU10		⚽	⑤	④						
C	WWOジュニアFC			⚽	②						
D	母恋朝陽FC				⚽						

【 Bグループ 】 多目的グラウンド 15分ランニングタイム

	チーム名	A	B	C	D	勝	分	負	得失	勝点	順位
A	向陽台サッカースポーツ少年団	⚽	①	③	⑥						
B	北湘南サッカースクール ブルー		⚽	⑤	④						
C	登別FC U12 エルカソ A			⚽	②						
D	鷺別・MTD				⚽						

【 Cグループ 】 多目的グラウンド 15分ランニングタイム

	チーム名	A	B	C	D	勝	分	負	得失	勝点	順位
A	苫小牧泉野サッカークラブ	⚽	①	③	⑥						
B	知利別サッカー少年団 A		⚽	⑤	④						
C	高平レグルスFC			⚽	②						
D	八丁平FC				⚽						

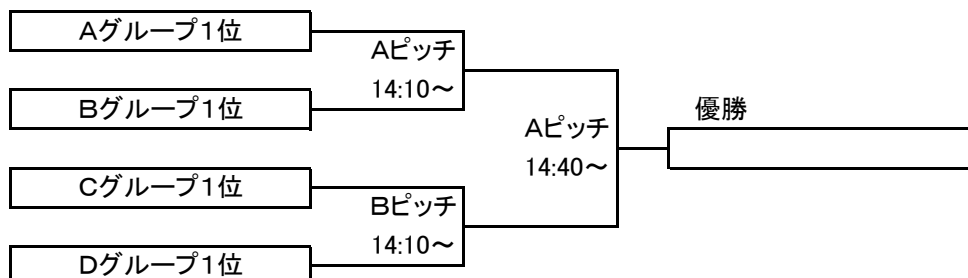
【 Dグループ 】 多目的グラウンド 15分ランニングタイム

	チーム名	A	B	C	D	勝	分	負	得失	勝点	順位
A	クリアールサッカースクール	⚽	①	③	⑥						
B	知利別サッカー少年団 B		⚽	⑤	④						
C	港南FC			⚽	②						
D	だてキックファイターズ				⚽						

《 タイムテーブル 15分ランニングタイム 》

	時間	対 戦	審判
①	11:30	A - B	C
②	11:50	C - D	B
③	12:20	A - C	D
④	12:40	B - D	A
⑤	13:10	B - C	D
⑥	13:30	A - D	B

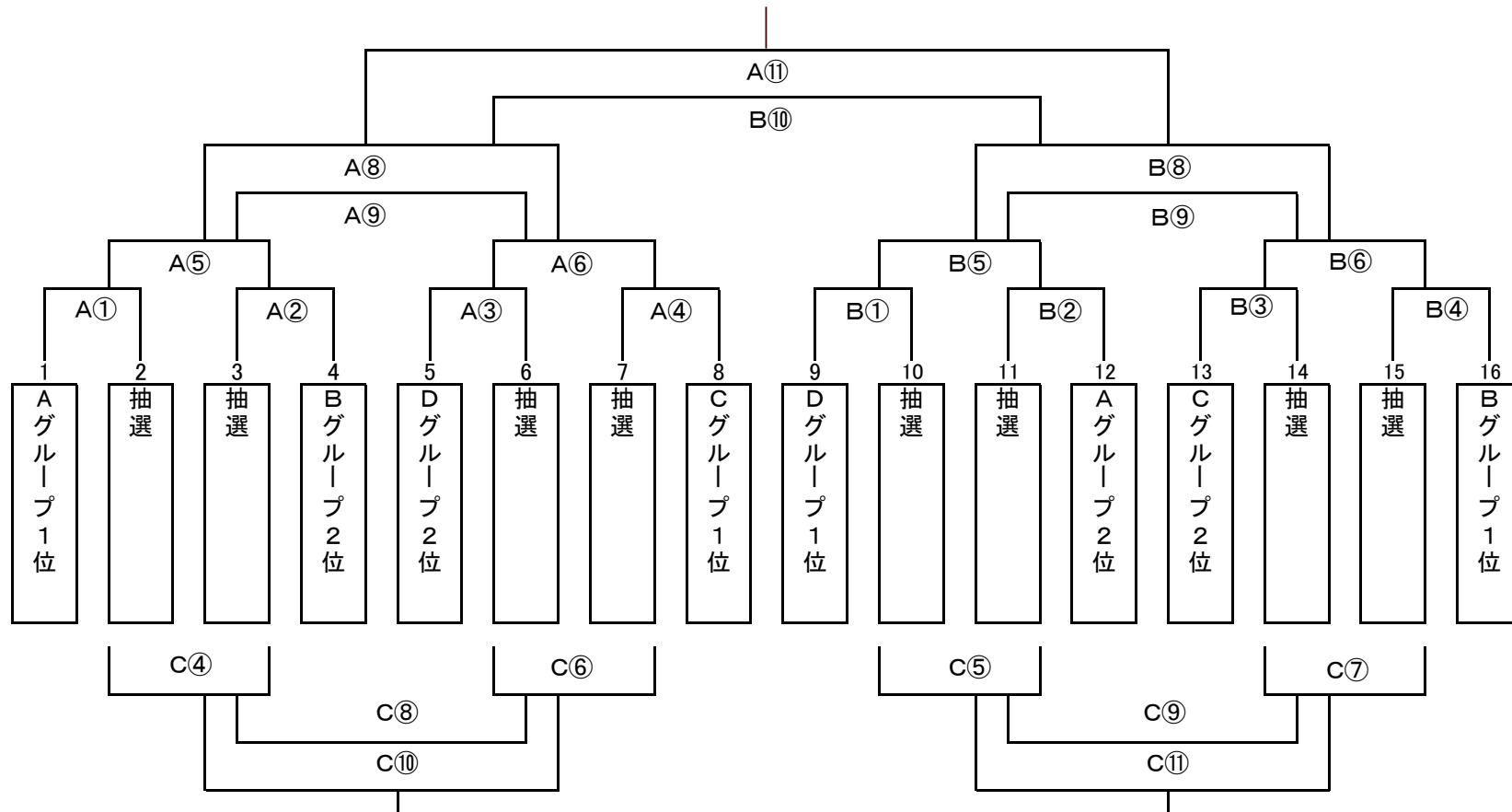
【 順位決定戦 15分ランニングタイム 】



道民共済 Kids Cup 2017

《 4年生の部 2次ラウンド 組合せ 》

実施日 : 平成29年7月30日(日)



《A・Bコート タイムテーブル》 15分ランニングタイム

	時間	審判		時間	審判		時間	審判
①	9:30	④	⑤	10:50	④負	⑨	12:10	⑧負
②	9:50	①負	⑥	11:10	⑤負	⑩	12:30	⑨負
③	10:10	②負	⑦			⑪	12:50	⑩負
④	10:30	③負	⑧	11:50	⑥負			

《Cコート タイムテーブル》 15分ランニングタイム

	時間	審判		時間	審判		時間	審判
			⑤	10:50	④勝	⑨	12:10	⑧勝
			⑥	11:10	⑤勝	⑩	12:30	⑨勝
			⑦	11:30	⑥勝	⑪	12:50	⑩勝
④	10:30	協会	⑧	11:50	⑦勝			