

# 道民共済 Kids Cup 2018

## 《 4年生の部 1次ラウンド 組合せ 》

実施日：平成30年7月28日(土)

### 【 Aグループ 】

多目的グラウンド 15分ランニングタイム

	チーム名	A	B	C	D	E	勝	分	負	得失	勝点	順位
A	高平レグルスFC	⚽	①	⑥	⑨	③						
B	北湘南サッカースクールU10		⚽	④	⑦	⑩						
C	港南FC			⚽	②	⑧						
D	だてキックF・伊達西U8				⚽	⑤						
E	鷺別・MTD					⚽						

### 【 Bグループ 】

多目的グラウンド 15分ランニングタイム

	チーム名	A	B	C	D	E	勝	分	負	得失	勝点	順位
A	旭ヶ丘・知利別サッカー少年団	⚽	①	⑥	⑨	③						
B	八丁平FC		⚽	④	⑦	⑩						
C	MRC.FC 2nd			⚽	②	⑧						
D	北湘南サッカースクールU10ブルー				⚽	⑤						
E	FC DATE少年団					⚽						

### 《 タイムテーブル 》

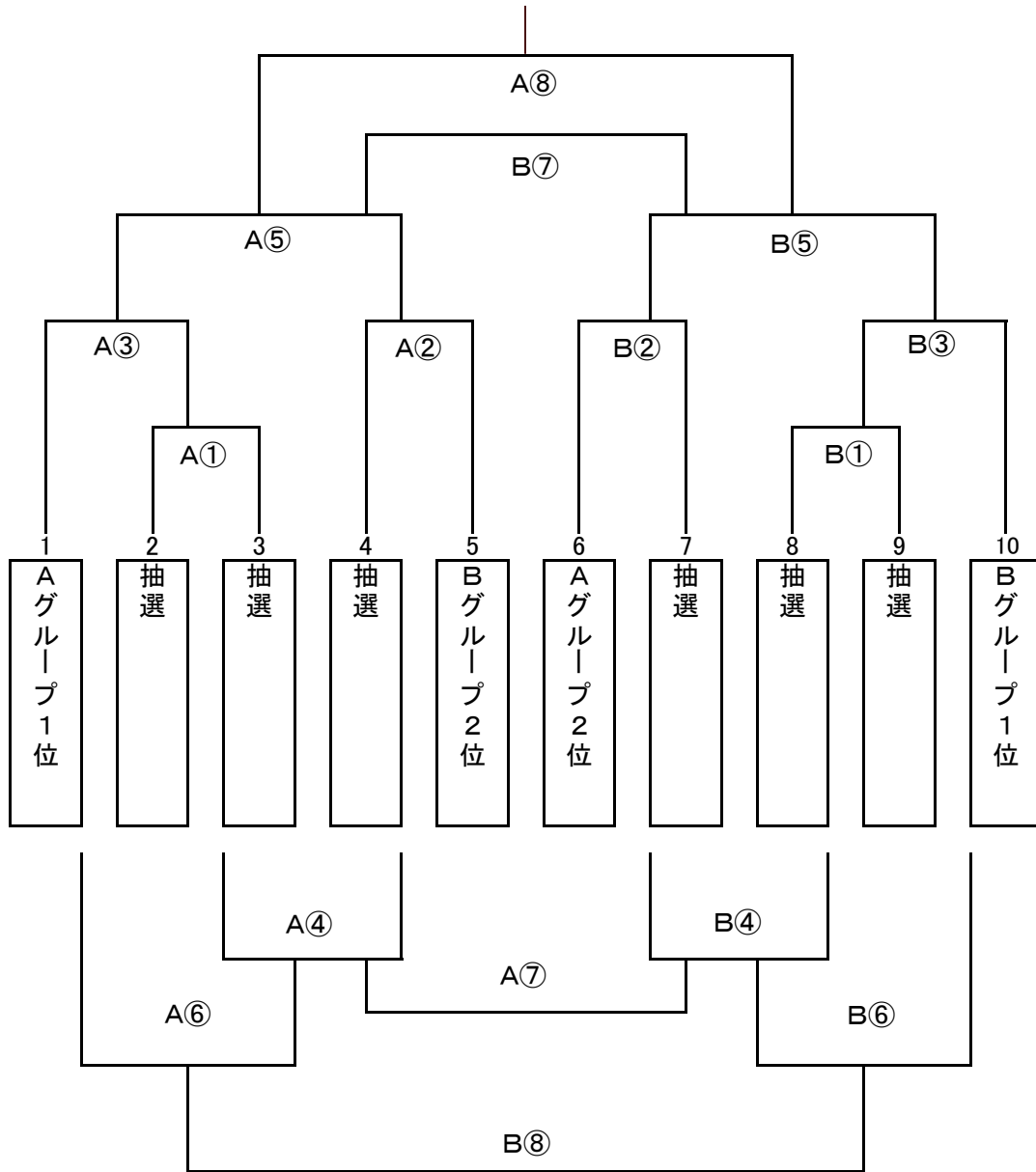
#### 《 15分ランニングタイム 》

	時間	対 戦	審判		時間	対 戦	審判
①	12:30	A - B	E	⑥	14:10	A - C	E
②	12:50	C - D	B	⑦	14:30	B - D	A
③	13:10	A - E	D	⑧	14:50	C - E	B
④	13:30	B - C	A	⑨	15:10	A - D	C
⑤	13:50	D - E	C	⑩	15:30	B - E	D

# 道民共済 Kids Cup 2017

## 《 4年生の部 決勝ラウンド 組合せ 》

実施日 : 平成29年7月30日(日)



### 《A・Bコート タイムテーブル》

12分-3分-12分

	時間	審判		時間	審判
①	9:30	③	⑤	11:30	④負
②	10:00	①負	⑥	12:00	⑤負
③	10:30	②負	⑦	12:30	⑥負
④	11:00	③負	⑧	13:00	⑦負