

道民共済 Kids Cup 2019

《 2年生の部 1次ラウンド 組合せ 》

実施日：令和元年7月27日(土)

【Aグループ】

陸上競技場 12分ランニングタイム

	チーム名	A	B	C	D	E	勝	分	負	得失	勝点	順位
A	WVOジュニアFC	⚽	①	⑥	⑨	③						
B	北湘南サッカースクール U7		⚽	④	⑦	⑩						
C	Shiraoi Football Club			⚽	②	⑧						
D	富岸ジュニアキッカーズ				⚽	⑤						
E	高平レグルスFC					⚽						

【Bグループ】

陸上競技場 8分-2分-8分

	チーム名	A	B	C	D	勝	分	負	得失	勝点	順位
A	室蘭八丁平フットボールクラブ	⚽	①	③	⑥						
B	登別FC U12 エルカソ ブルー		⚽	⑤	④						
C	札幌中央フットボールクラブ			⚽	②						
D	港南FC				⚽						

【Cグループ】

陸上競技場 8分-2分-8分

	チーム名	A	B	C	D	勝	分	負	得失	勝点	順位
A	北海道コンサドーレ室蘭 U8	⚽	①	③	⑥						
B	北湘南サッカースクール U8		⚽	⑤	④						
C	エストレーラ ホワイト			⚽	②						
D	鷺別JFC・MTD				⚽						

【Dグループ】

陸上競技場 8分-2分-8分

	チーム名	A	B	C	D	勝	分	負	得失	勝点	順位
A	FC DATE 少年団	⚽	①	③	⑥						
B	登別FC U13 エルカソ ホワイト		⚽	⑤	④						
C	プレイフル函館			⚽	②						
D	ジュニオーレFC U8				⚽						

《 タイムテーブル 》

《 Aグループ 12分ランニングタイム 》

	時間	対戦	審判		時間	対戦	審判
①	12:45	A - B	E	⑥	14:00	A - C	D
②	13:00	C - D	A	⑦	14:15	B - D	A
③	13:15	A - E	C	⑧	14:30	C - E	B
④	13:30	B - C	E	⑨	14:45	A - D	C
⑤	13:45	D - E	B	⑩	15:00	B - E	D

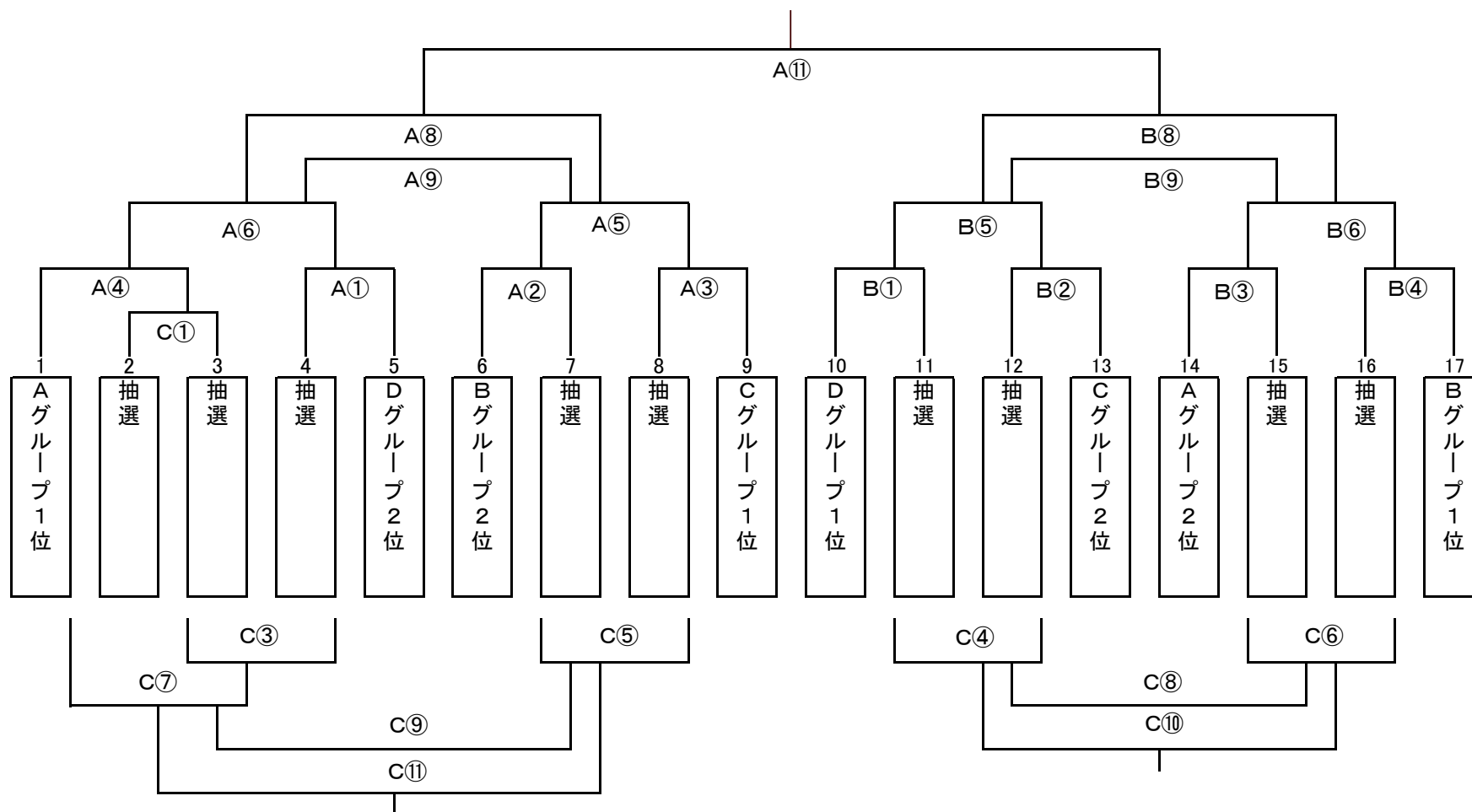
《 B・C・Dグループ 8分-2分-8分 》

	時間	対戦	審判		時間	対戦	審判
①	12:45	A - B	C	④	14:05	B - D	A
②	13:05	C - D	B				
				⑤	14:45	B - C	D
③	13:45	A - C	D	⑥	15:05	A - D	C

道民共済 Kids Cup 2019

《 2年生の部 決勝ラウンド 組合せ 》

実施日 : 令和元年7月28日(日)



《A・Bコート タイムテーブル》 15分ランニングタイム

	時間	審判		時間	審判		時間	審判
①	9:30	④	⑤	10:50	④負	⑨	12:10	⑧負
②	9:50	①負	⑥	11:10	⑤負	⑩		
③	10:10	②負	⑦			⑪	12:50	⑨負
④	10:30	③負	⑧	11:50	⑥負			

《Cコート タイムテーブル》 15分ランニングタイム

	時間	審判		時間	審判		時間	審判
①	9:30	A③	⑤	10:50	④負	⑨	12:10	⑧負
②			⑥	11:10	⑤負	⑩	12:30	⑨負
③	10:10	協会	⑦	11:30	⑥負	⑪	12:50	⑩負
④	10:30	③負	⑧	11:50	⑦負			

道民共済 Kids Cup 2019

《 3年生の部 1次ラウンド 組合せ 》

実施日：令和元年7月27日(土)

【Aグループ】

芝生広場 12分ランニングタイム

	チーム名	A	B	C	D	E	勝	分	負	得失	勝点	順位
A	プレイフル函館		①	⑥	⑨	③						
B	北湘南サッカースクール U9ブルー			④	⑦	⑩						
C	WVOジュニアFC				②	⑧						
D	ジュニオーレFC U9					⑤						
E	室蘭中島旭ヶ丘サッカー少年団											

【Bグループ】

芝生広場 12分ランニングタイム

	チーム名	A	B	C	D	E	勝	分	負	得失	勝点	順位
A	富岸ジュニアキッカーズ		①	⑥	⑨	③						
B	北湘南サッカースクール U9			④	⑦	⑩						
C	エストレーラ レッド				②	⑧						
D	高平レグルスFC					⑤						
E	室蘭八丁平フットボールクラブ B											

【Cグループ】

芝生広場 8分-2分-8分

	チーム名	A	B	C	D	勝	分	負	得失	勝点	順位
A	北海道コンサドーレ室蘭 U9		①	③	⑥						
B	札幌中央フットボールクラブ・和			⑤	④						
C	MRC FC B				②						
D	登別FC U12 エルカソ										

《 タイムテーブル 》

《 A・Bグループ 12分ランニングタイム 》

	時間	対 戦	審判		時間	対 戦	審判
①	12:45	A - B	E	⑥	14:00	A - C	D
②	13:00	C - D	A	⑦	14:15	B - D	A
③	13:15	A - E	C	⑧	14:30	C - E	B
④	13:30	B - C	E	⑨	14:45	A - D	C
⑤	13:45	D - E	B	⑩	15:00	B - E	D

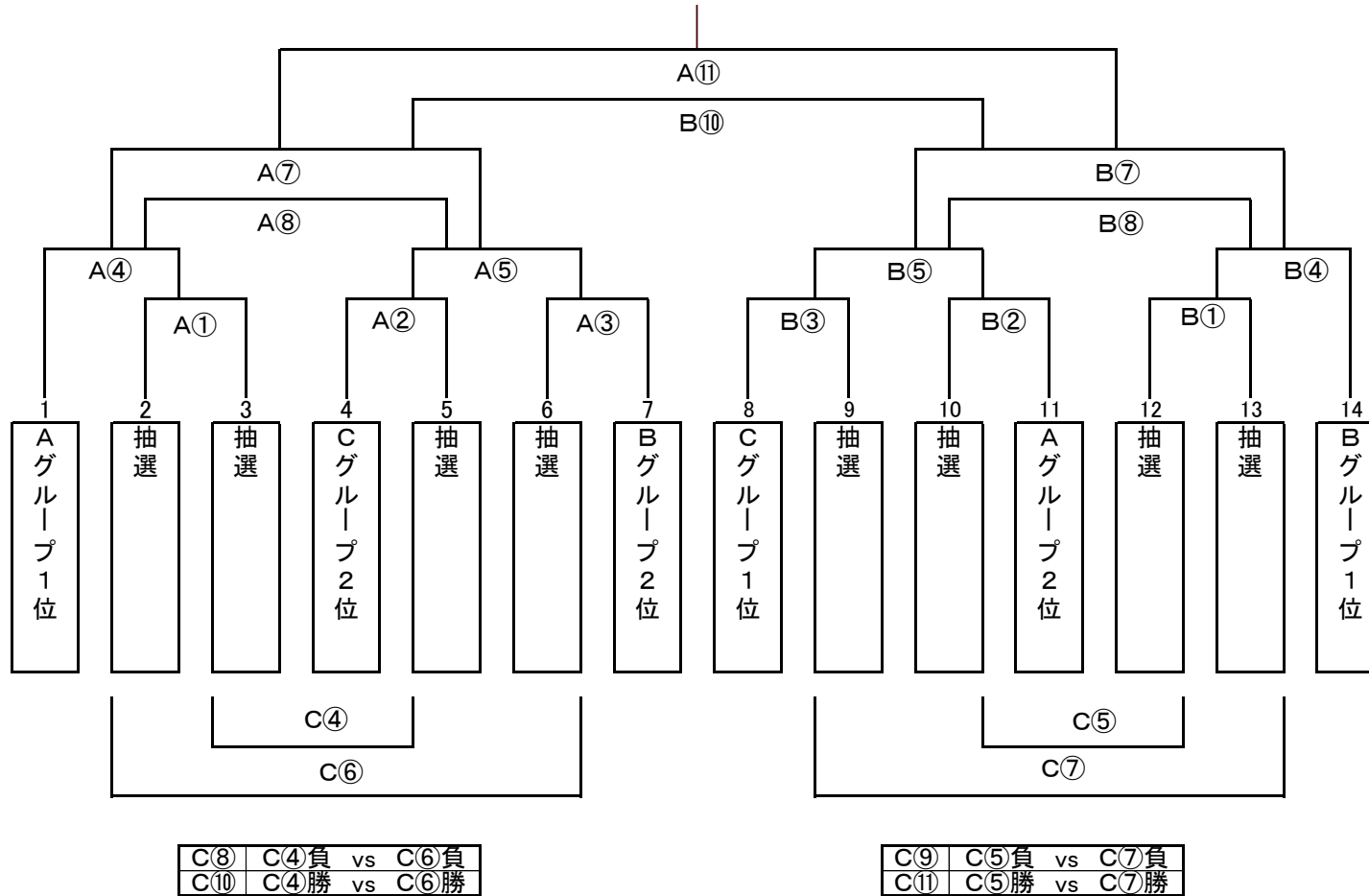
《 Cグループ 8分-2分-8分 》

	時間	対 戦	審判		時間	対 戦	審判
①	12:45	A - B	C	④	14:05	B - D	A
②	13:05	C - D	B				
				⑤	14:45	B - C	D
③	13:45	A - C	D	⑥	15:05	A - D	C

道民共済 Kids Cup 2019

《3年生の部 決勝ラウンド 組合せ》

実施日：令和元年7月28日(日)



《A・Bコート タイムテーブル》 15分ランニングタイム

	時間	審判		時間	審判		時間	審判
①	9:30	④	⑤	10:50	④負	⑨		
②	9:50	①負	⑥			⑩	12:30	⑧負
③	10:10	②負	⑦	11:30	⑤負	⑪	12:50	⑨負
④	10:30	③負	⑧	11:50	⑦負			

《Cコート タイムテーブル》 15分ランニングタイム

	時間	審判		時間	審判		時間	審判
			⑤	10:50	④負	⑨	12:10	⑧負
			⑥	11:10	⑤負	⑩	12:30	⑨負
			⑦	11:30	⑥負	⑪	12:50	⑩負
④	10:30	協会	⑧	11:50	⑦負			

道民共済 Kids Cup 2019

《 4年生の部 1次ラウンド 組合せ 》

実施日：令和元年7月27日(土)

【Aグループ】 多目的グラウンド 10分-3分-10分

	チーム名	A	B	C	D	勝	分	負	得失	勝点	順位
A	プレイフル函館		①	③	⑥						
B	室蘭八丁平フットボールクラブ A			⑤	④						
C	MRC FC A				②						
D	富岸ジュニアキッカーズ										

【Bグループ】 多目的グラウンド 10分-3分-10分

	チーム名	A	B	C	D	勝	分	負	得失	勝点	順位
A	WWOジュニアFC		①	③	⑥						
B	札幌中央フットボールクラブ・勝			⑤	④						
C	高平レグルスFC				②						
D	室蘭中島旭ヶ丘サッカー少年団										

【Cグループ】 多目的グラウンド 10分-3分-10分

	チーム名	A	B	C	D	勝	分	負	得失	勝点	順位
A	北湘南サッカースクール U10		①	③	⑥						
B	北星小サッカースポーツ少年団			⑤	④						
C	ジュニオーレFC U0				②						
D	鷺別JFC・MTD										

【Dグループ】 多目的グラウンド 10分-3分-10分

	チーム名	A	B	C	D	勝	分	負	得失	勝点	順位
A	北湘南サッカースクール U10ブル		①	③	⑥						
B	札幌中央フットボールクラブ・美			⑤	④						
C	FC DATE少年団				②						
D	港南FC										

《 タイムテーブル 》

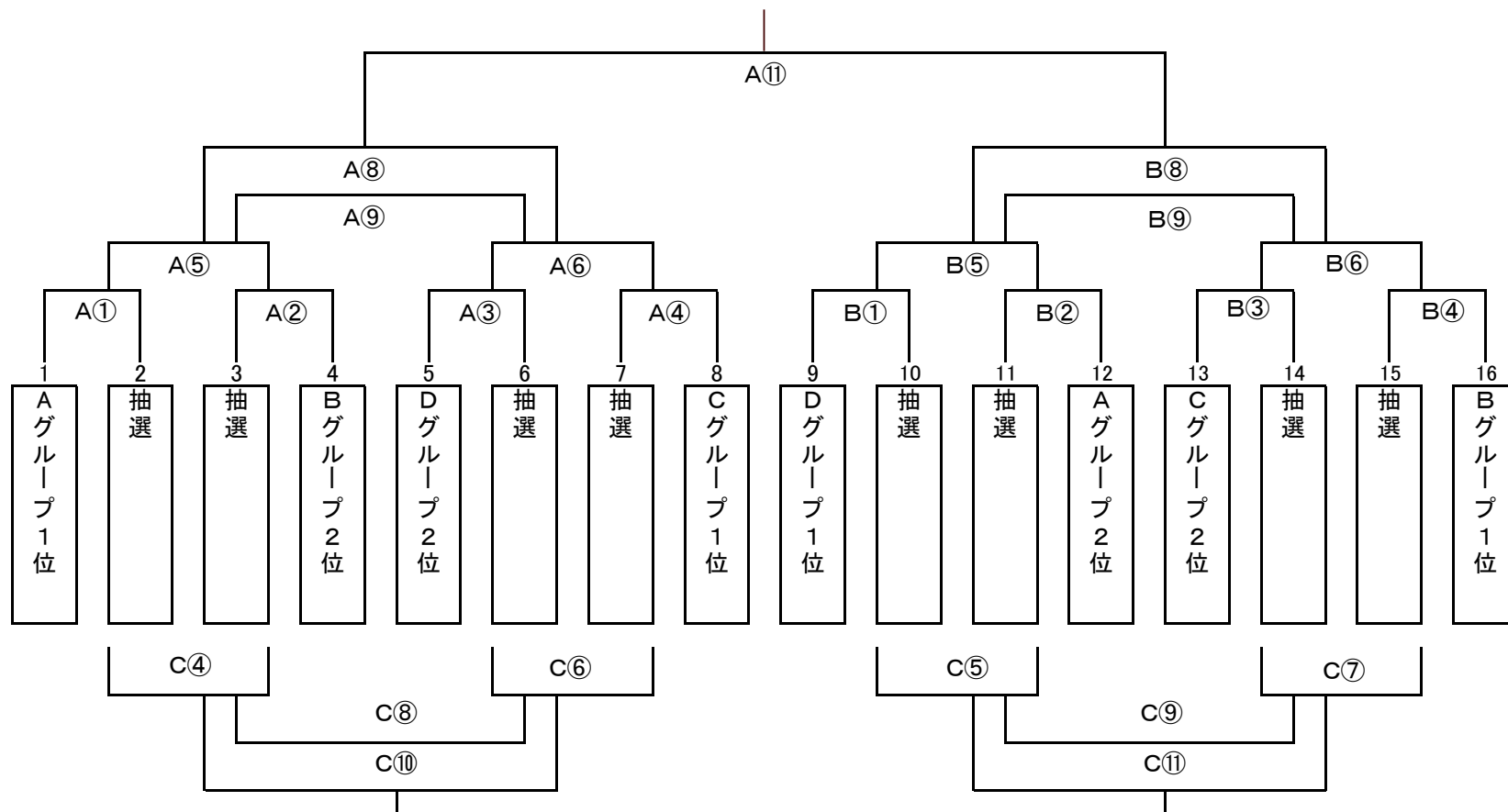
《 10分-3分-10分 》

	時間	対戦	審判		時間	対戦	審判
①	12:45	A - B	C	④	14:10	B - D	A
②	13:10	C - D	B				
				⑤	14:45	B - C	D
③	13:45	A - C	D	⑥	15:10	A - D	C

道民共済 Kids Cup 2019

《 4年生の部 決勝ラウンド 組合せ 》

実施日：令和元年7月28日(日)



《A・Bコート タイムテーブル》 15分ランニングタイム

	時間	審判		時間	審判		時間	審判
①	9:30	④	⑤	10:50	④負	⑨	12:10	⑧負
②	9:50	①負	⑥	11:10	⑤負	⑩		
③	10:10	②負	⑦			⑪	12:50	⑨負
④	10:30	③負	⑧	11:50	⑥負			

《Cコート タイムテーブル》 15分ランニングタイム

	時間	審判		時間	審判		時間	審判
			⑤	10:50	④負	⑨	12:10	⑧負
			⑥	11:10	⑤負	⑩	12:30	⑨負
			⑦	11:30	⑥負	⑪	12:50	⑩負
④	10:30	協会	⑧	11:50	⑦負			