

全道フットサル選手権2009(少年団の部) 室蘭地区予選 日程・組合せ

- 主 催 室蘭地区サッカー協会
- 共 催 北海道新聞社・NHK放送局
- 主 管 室蘭地区サッカー協会 第4種委員会
- 後 援 室蘭市教育委員会、伊達市教育委員会、登別市教育委員会
室蘭市体育協会、伊達市体育協会、登別市体育協会
- 期 日 2009年1月24日(土)・25日(日)、31日(土)
- 会 場 室蘭市立高砂小学校、伊達市立伊達西小学校、ENEOS体育館
伊達市立東小学校、伊達研修センター体育館
- 閉会式 1月31日(土) 14:30~ 高砂小学校体育館
- 競技方法 試合時間: 3ピリオド制(予選リーグ: 7分-7分-2分休み-7分)
(決勝トーナメント: 10分-10分-3分休み-10分)

組み合わせ

【予選リーグ】

Aグループ(会場: ENEOS)

A					
富岸					
常盤・武揚					
ウィナーズ					
中島旭ヶ丘					
高平レグルス					

Bグループ(会場: 伊達研修センター)

B					
有珠					
大沢					
J海陽					
知利別					
MTD					

Cグループ(会場: 伊達西)

C					
伊達西					
鷺別					
母恋・朝陽					
港南					
伊達					

Dグループ(会場: 伊達東)

D					
登別エルカソ					
東					
WVO					
Tユニティ					
八丁平					

試合時間・日程

予選リーグ (7分-7分-2分-7分)

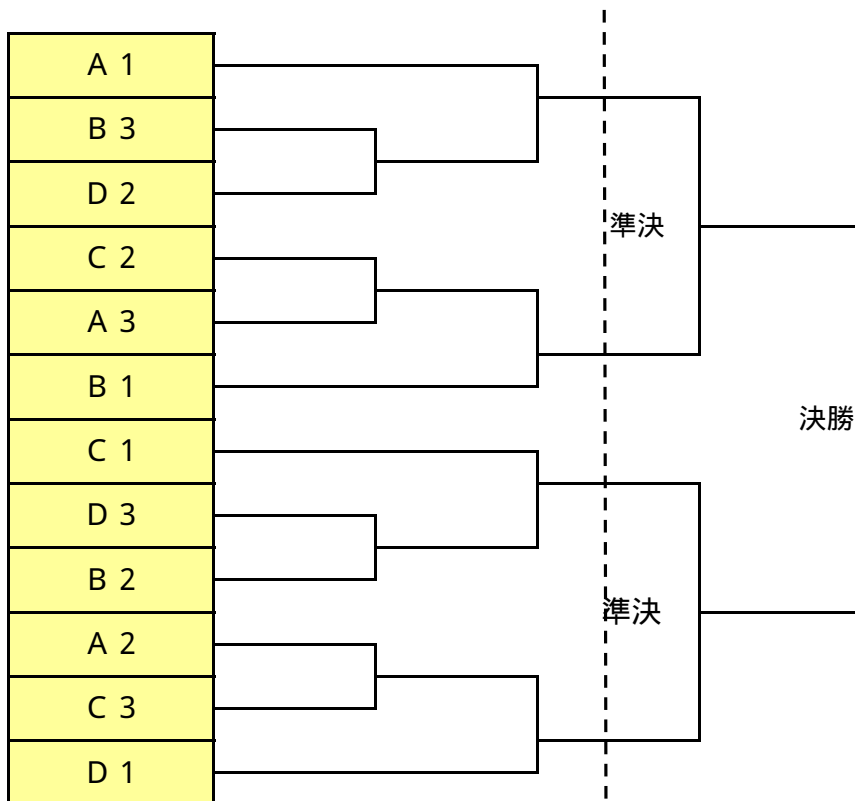
試合順	時間	試合順	時間
	10:00~		12:30~
	10:30~		13:00~
	11:00~		13:30~
	11:30~		14:00~
	12:00~		14:30~

【決勝トーナメント】

1月25日

1月31日

(会場：高砂小)



試合時間・日程

決勝トーナメント (10分-10分-3分-10分)

1月20日	試合順	時間
	第1試合	10:00
	第2試合	10:50
	第3試合	11:40
	第4試合	12:30
	第5試合	13:20
	第6試合	14:10
	第7試合	15:00
	第8試合	15:50

1月26日	時間
準決勝	10:00
準決勝	10:50
3位戦	12:40
決勝	13:40
閉会式	14:30