

# 第15回 全道自治体職員フットサル大会(南ブロック)

期 日:2020年1月25日(土)~26日(日)

会 場:伊達市総合体育館あかつき

1月25日(土)

< 1 次 ラ ウ ン ド >

試合時間:6分-2分-6分プレーイングタイム

Aグループ	函館市役所	様似町役場	名寄市役所	登別市役所	勝	分	敗	勝点	得点	失点	得失差	順位
函館市役所		5 ○ 0 ( 3 - 0 ) ( 2 - 0 )	4 △ 4 ( 3 - 1 ) ( 1 - 3 )	5 ○ 1 ( 2 - 1 ) ( 3 - 0 )	2	1	0	7	14	5	9	1
様似町役場	0 ● 5 ( 0 - 3 ) ( 0 - 2 )		3 ○ 2 ( 0 - 0 ) ( 3 - 2 )	3 △ 3 ( 1 - 2 ) ( 2 - 1 )	1	1	1	4	6	10	-4	2
名寄市役所	4 △ 4 ( 1 - 3 ) ( 3 - 1 )	2 ● 3 ( 0 - 0 ) ( 2 - 3 )		3 △ 3 ( 0 - 0 ) ( 3 - 3 )	0	2	1	2	9	10	-1	3
登別市役所	1 ● 5 ( 1 - 2 ) ( 0 - 3 )	3 △ 3 ( 2 - 1 ) ( 1 - 2 )	3 △ 3 ( 0 - 0 ) ( 3 - 3 )		0	2	1	2	7	11	-4	4

Bグループ	池田町役場	室蘭市役所	千歳市役所	当別町役場	勝	分	敗	勝点	得点	失点	得失差	順位
池田町役場		4 ○ 0 ( 1 - 0 ) ( 3 - 0 )	2 △ 2 ( 0 - 0 ) ( 2 - 2 )	4 ○ 0 ( 4 - 0 ) ( 0 - 0 )	2	1	0	7	10	2	8	1
室蘭市役所	0 ● 4 ( 0 - 1 ) ( 0 - 3 )		5 ○ 2 ( 3 - 1 ) ( 2 - 1 )	4 ○ 1 ( 3 - 0 ) ( 1 - 1 )	2	0	1	6	9	7	2	2
千歳市役所	2 △ 2 ( 0 - 0 ) ( 2 - 2 )	2 ● 5 ( 1 - 3 ) ( 1 - 2 )		7 ○ 0 ( 5 - 0 ) ( 2 - 0 )	1	1	1	4	11	7	4	3
当別町役場	0 ● 4 ( 0 - 4 ) ( 0 - 0 )	1 ● 4 ( 0 - 3 ) ( 1 - 1 )	0 ● 7 ( 0 - 5 ) ( 0 - 2 )		0	0	3	0	1	15	-14	4

試合時間:8分-3分-8分プレーイングタイム

Cグループ	岩見沢市役所	恵庭市役所	旭川市役所	勝	分	敗	勝点	得点	失点	得失差	順位
岩見沢市役所		2 ○ 1 ( 1 - 1 ) ( 1 - 0 )	6 ○ 2 ( 3 - 1 ) ( 3 - 1 )	2	0	0	6	8	3	5	1
恵庭市役所	1 ● 2 ( 1 - 1 ) ( 0 - 1 )		1 △ 1 ( 0 - 1 ) ( 1 - 0 )	0	1	1	1	2	3	-1	2
旭川市役所	2 ● 6 ( 1 - 3 ) ( 1 - 3 )	1 △ 1 ( 1 - 0 ) ( 0 - 1 )		0	1	1	1	1	7	-6	3

Dグループ	帯広市役所	えりも町役場	伊達市役所	勝	分	敗	勝点	得点	失点	得失差	順位
帯広市役所		8 ○ 1 ( 5 - 1 ) ( 3 - 0 )	4 ○ 2 ( 2 - 0 ) ( 2 - 2 )	2	0	0	6	12	3	9	1
えりも町役場	1 ● 8 ( 1 - 5 ) ( 0 - 3 )		4 ○ 3 ( 2 - 0 ) ( 2 - 3 )	1	0	1	3	5	11	-6	2
伊達市役所	2 ● 4 ( 0 - 2 ) ( 2 - 2 )	3 ● 4 ( 0 - 2 ) ( 3 - 2 )		0	0	2	0	5	8	-3	3

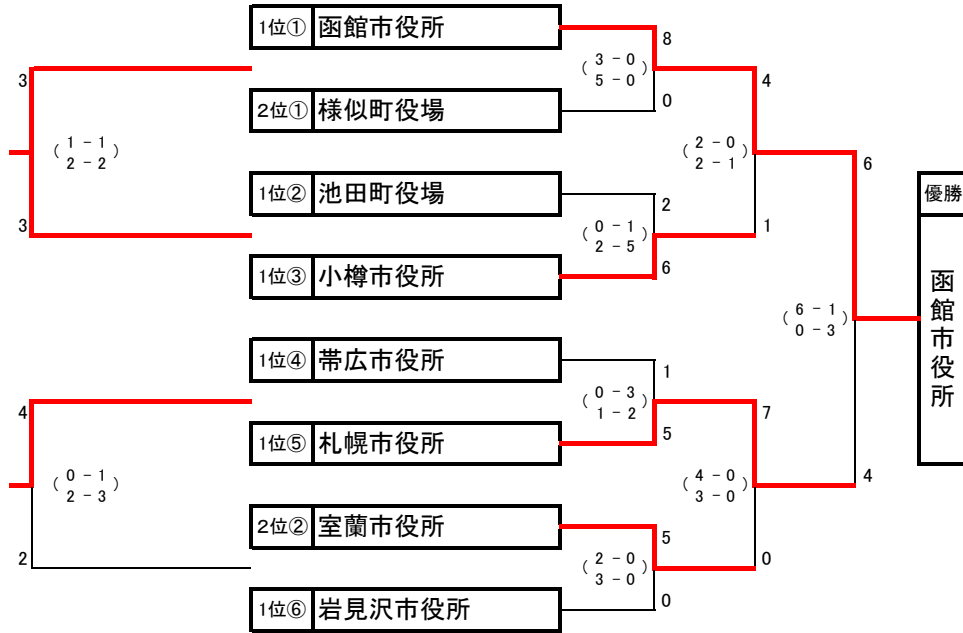
Eグループ	札幌市役所	北広島市役所	日高町役場	勝	分	敗	勝点	得点	失点	得失差	順位
札幌市役所		12 ○ 1 ( 5 - 0 ) ( 7 - 1 )	9 ○ 0 ( 3 - 0 ) ( 6 - 0 )	2	0	0	6	21	1	20	1
北広島市役所	1 ● 12 ( 0 - 5 ) ( 1 - 7 )		4 ○ 1 ( 4 - 0 ) ( 0 - 1 )	1	0	1	3	5	13	-8	2
日高町役場	0 ● 9 ( 0 - 3 ) ( 0 - 6 )	1 ● 4 ( 0 - 4 ) ( 1 - 0 )		0	0	2	0	1	13	-12	3

Fグループ	小樽市役所	苫小牧市役所	江別市役所	勝	分	敗	勝点	得点	失点	得失差	順位
小樽市役所		4 ○ 1 ( 1 - 1 ) ( 3 - 0 )	5 ○ 2 ( 2 - 2 ) ( 3 - 0 )	2	0	0	6	9	3	6	1
苫小牧市役所	1 ● 4 ( 1 - 1 ) ( 0 - 3 )		4 ○ 2 ( 2 - 0 ) ( 2 - 2 )	1	0	1	3	5	6	-1	2
江別市役所	2 ● 5 ( 2 - 2 ) ( 0 - 3 )	2 ● 4 ( 0 - 2 ) ( 2 - 2 )		0	0	2	0	4	9	-5	3

1月26日(日)

<決勝ラウンド>

優勝:函館市役所  
 準優勝:札幌市役所  
 3位:小樽市役所、室蘭市役所



<フェニックストーナメント>

