

第5回 成進・ATHLETA Kids Cup 2025

《 4年生の部 組合せ・タイムテーブル 》

実施日： 2025年4月26日(土)

会場：リーフラスフットボールパーク

8:30 受付開始(センターハウス)

9:20 開会式

9:00 代表者会議(センターハウス)

10:00 競技開始

◎A・B・C・D・Eリーグ(8分ランニングタイム)

Aフィールド					
	キックオフ	対 戦		審判	リーグ
①	10:00	A	— B	②	E
②	10:10	C	— D	①	
③	10:20	A	— B	④	A
④	10:30	C	— D	③	
⑤	10:40	A	— E	④	
⑥	10:50	B	— C	⑤	
⑦	11:00	D	— E	⑥	
⑧	11:10	A	— C	⑦	
⑨	11:20	B	— D	⑧	
⑩	11:30	C	— E	⑨	
⑪	11:40	A	— D	⑩	
⑫	11:50	B	— E	⑪	

Bフィールド					
	キックオフ	対 戦		審判	リーグ
①	10:00	A	— B	②	B
②	10:10	C	— D	①	
③	10:20	A	— E	②	
④	10:30	A	— E	③	E
⑤	10:40	B	— C	④	
⑥	10:50	B	— C	⑦	B
⑦	11:00	D	— E	⑥	
⑧	11:10	A	— C	⑦	
⑨	11:20	B	— D	⑧	
⑩	11:30	C	— E	⑨	
⑪	11:40	A	— D	⑩	
⑫	11:50	B	— E	⑪	

Cフィールド					
	キックオフ	対 戦		審判	リーグ
①	10:00	A	— B	②	C
②	10:10	C	— D	①	
③	10:20	A	— E	②	
④	10:30	B	— C	③	
⑤	10:40	D	— E	④	
⑥	10:50	A	— C	⑤	
⑦	11:00	D	— E	⑥	E
⑧	11:10	A	— C	⑦	
⑨	11:20	B	— D	⑩	C
⑩	11:30	C	— E	⑨	
⑪	11:40	A	— D	⑩	
⑫	11:50	B	— E	⑪	
⑬	12:00	A	— D	⑫	

Dフィールド					
	キックオフ	対 戦		審判	リーグ
①	10:00	A	— B	②	D
②	10:10	C	— D	①	
③	10:20	A	— E	②	
④	10:30	B	— C	③	
⑤	10:40	D	— E	④	
⑥	10:50	A	— C	⑤	
⑦	11:00	B	— D	⑥	
⑧	11:10	C	— E	⑦	
⑨	11:20	A	— D	⑧	
⑩	11:30	B	— D	⑨	
⑪	11:40	C	— E	⑩	E
⑫	11:50	B	— E	⑪	
⑬	12:00	B	— E	⑫	

第5回 成進・ATHLETA Kids Cup 2025

《 4年生の部 組合せ・タイムテーブル 》

A・Eリーグ 《8分ランニングタイム》 ※グレーの部分はEリーグのゲーム

Aフィールド								
	時間		対 戦		審判	リーグ		
①	10:00	A	岩見沢ジュニアFC1985	—	B	北海道コンサドーレ室蘭U-10	②	E
②	10:10	C	FC DATE少年団U-10	—	D	室蘭MTDサッカー少年団	①	
③	10:20	A	幌別西サッカースポーツ少年団 U-10	—	B	クリアールサッカー学校 U-10A	④	A
④	10:30	C	EZZORE FC U-10	—	D	苫小牧北斗サッカースポーツ少年団	③	
⑤	10:40	A	幌別西サッカースポーツ少年団 U-10	—	E	登別FC エルカソ U-10	④	
⑥	10:50	B	クリアールサッカー学校 U-10A	—	C	EZZORE FC U-10	⑤	
⑦	11:00	D	苫小牧北斗サッカースポーツ少年団	—	E	登別FC エルカソ U-10	⑥	
⑧	11:10	A	幌別西サッカースポーツ少年団 U-10	—	C	EZZORE FC U-10	⑦	
⑨	11:20	B	クリアールサッカー学校 U-10A	—	D	苫小牧北斗サッカースポーツ少年団	⑧	
⑩	11:30	C	EZZORE FC U-10	—	E	登別FC エルカソ U-10	⑨	
⑪	11:40	A	幌別西サッカースポーツ少年団 U-10	—	D	苫小牧北斗サッカースポーツ少年団	⑩	
⑫	11:50	B	クリアールサッカー学校 U-10A	—	E	登別FC エルカソ U-10	⑪	

B・Eリーグ 《8分ランニングタイム》 ※グレーの部分はEリーグのゲーム

Bフィールド								
	時間		対 戦		審判	リーグ		
①	10:00	A	TOYA-DKF U-10	—	B	クリアールサッカー学校 U-10B	②	B
②	10:10	C	MRC FC	—	D	苫小牧中央FCファンタジスタU-10	①	
③	10:20	A	TOYA-DKF U-10	—	E	高静サッカースポーツ少年団U-10	②	
④	10:30	A	岩見沢ジュニアFC1985	—	E	イーグレット岩内FC U-10	③	E
⑤	10:40	B	北海道コンサドーレ室蘭U-10	—	C	FC DATE少年団U-10	④	
⑥	10:50	B	クリアールサッカー学校 U-10B	—	C	MRC FC	⑦	B
⑦	11:00	D	苫小牧中央FCファンタジスタU-10	—	E	高静サッカースポーツ少年団U-10	⑥	
⑧	11:10	A	TOYA-DKF U-10	—	C	MRC FC	⑦	
⑨	11:20	B	クリアールサッカー学校 U-10B	—	D	苫小牧中央FCファンタジスタU-10	⑧	
⑩	11:30	C	MRC FC	—	E	高静サッカースポーツ少年団U-10	⑨	
⑪	11:40	A	TOYA-DKF U-10	—	D	苫小牧中央FCファンタジスタU-10	⑩	
⑫	11:50	B	クリアールサッカー学校 U-10B	—	E	高静サッカースポーツ少年団U-10	⑪	

第5回 成進・ATHLETA Kids Cup 2025

《 4年生の部 対戦表 》

C・Eリーグ 《8分ランニングタイム》 ※グレーの部分はEリーグのゲーム

Cフィールド							
	時間		対 戦		審判	リーグ	
①	10:00	A	港南FC U-10	—	B Shiraoi Football Club	②	C
②	10:10	C	八丁平フットボールクラブU-10A	—	D 苫小牧北星小学校サッカースポーツ少年団	①	
③	10:20	A	港南FC U-10	—	E 室蘭中島旭ヶ丘サッカー少年団U-10	②	
④	10:30	B	Shiraoi Football Club	—	C 八丁平フットボールクラブU-10A	③	
⑤	10:40	D	苫小牧北星小学校サッカースポーツ少年団	—	E 室蘭中島旭ヶ丘サッカー少年団U-10	④	
⑥	10:50	A	港南FC U-10	—	C 八丁平フットボールクラブU-10A	⑤	
⑦	11:00	D	室蘭MTDサッカー少年団	—	E イーグレット岩内FC U-10	⑥	E
⑧	11:10	A	岩見沢ジュニアFC1985	—	C FC DATE少年団U-10	⑦	
⑨	11:20	B	Shiraoi Football Club	—	D 苫小牧北星小学校サッカースポーツ少年団	⑧	C
⑩	11:30	C	八丁平フットボールクラブU-10A	—	E 室蘭中島旭ヶ丘サッカー少年団U-10	⑨	
⑪	11:40	A	港南FC U-10	—	D 苫小牧北星小学校サッカースポーツ少年団	⑩	
⑫	11:50	B	Shiraoi Football Club	—	E 室蘭中島旭ヶ丘サッカー少年団U-10	⑪	
⑬	12:00	A	岩見沢ジュニアFC1985	—	D 室蘭MTDサッカー少年団	⑫	E

D・Eリーグ 《8分ランニングタイム》 ※グレーの部分はEリーグのゲーム

Dフィールド							
	時間		対 戦		審判	リーグ	
①	10:00	A	北湘南サッカースクール U-8	—	B 浦河サッカースポーツ少年団U-10	②	D
②	10:10	C	八丁平フットボールクラブU-10B	—	D WWOジュニアFC U-10	①	
③	10:20	A	北湘南サッカースクール U-8	—	E 苫小牧緑FCリベロ	②	
④	10:30	B	浦河サッカースポーツ少年団U-10	—	C 八丁平フットボールクラブU-10B	③	
⑤	10:40	D	WWOジュニアFC U-10	—	E 苫小牧緑FCリベロ	④	
⑥	10:50	A	北湘南サッカースクール U-8	—	C 八丁平フットボールクラブU-10B	⑤	
⑦	11:00	B	浦河サッカースポーツ少年団U-10	—	D WWOジュニアFC U-10	⑥	
⑧	11:10	C	八丁平フットボールクラブU-10B	—	E 苫小牧緑FCリベロ	⑦	
⑨	11:20	A	北湘南サッカースクール U-8	—	D WWOジュニアFC U-10	⑧	
⑩	11:30	B	北海道コンサドーレ室蘭U-10	—	D 室蘭MTDサッカー少年団	⑨	E
⑪	11:40	C	FC DATE少年団U-10	—	E イーグレット岩内FC U-10	⑩	
⑫	11:50	B	浦河サッカースポーツ少年団U-10	—	E 苫小牧緑FCリベロ	⑪	D
⑬	12:00	B	北海道コンサドーレ室蘭U-10	—	E イーグレット岩内FC U-10	⑫	E

第5回 成進・ATHLETA Kids Cup 2025

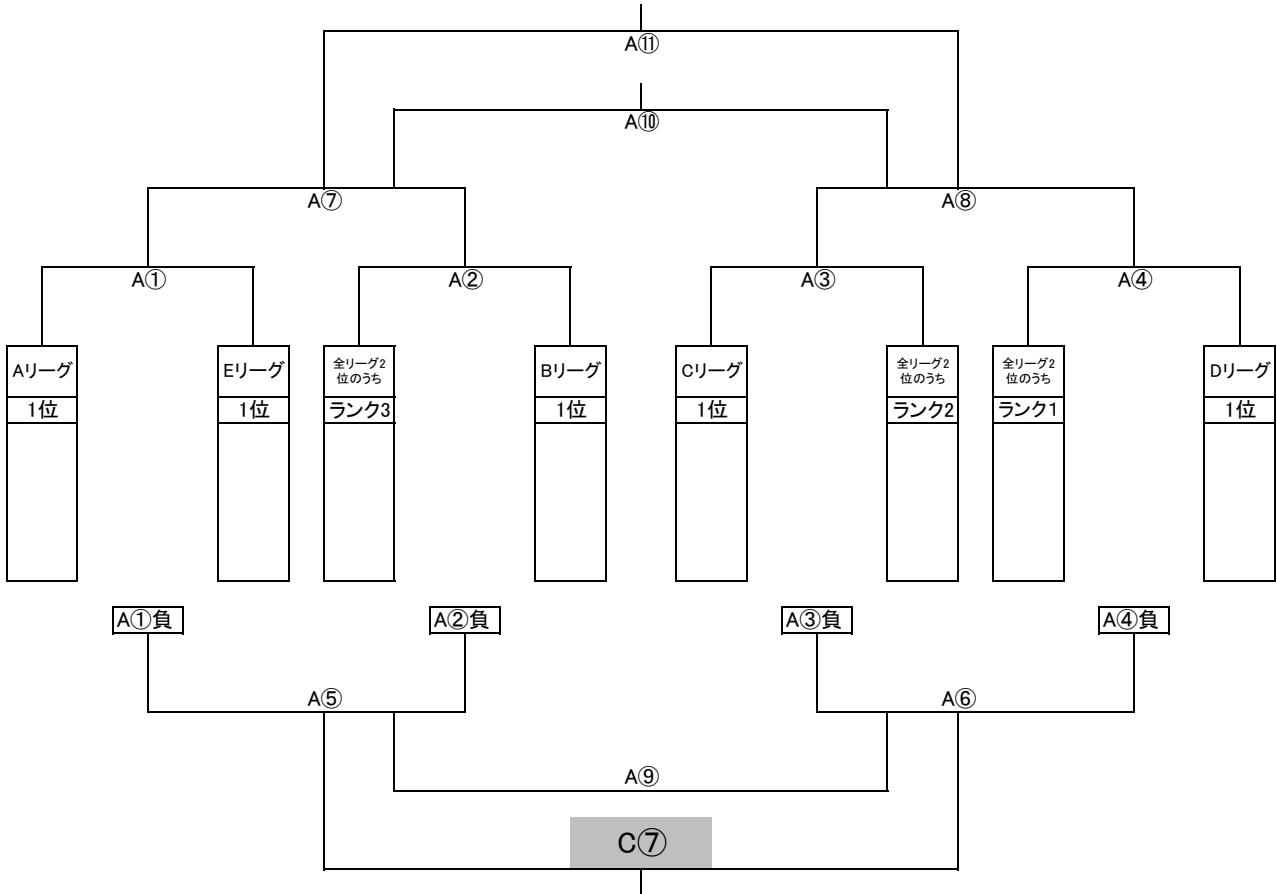
《 4年生の部 組合せ・タイムテーブル 》

実施日： 2025年4月27日(日)

会 場： リーフラスフットボールパーク

【決勝トーナメント(1位と2位ワイルドカード3チーム)】

《13分ランニングタイム》



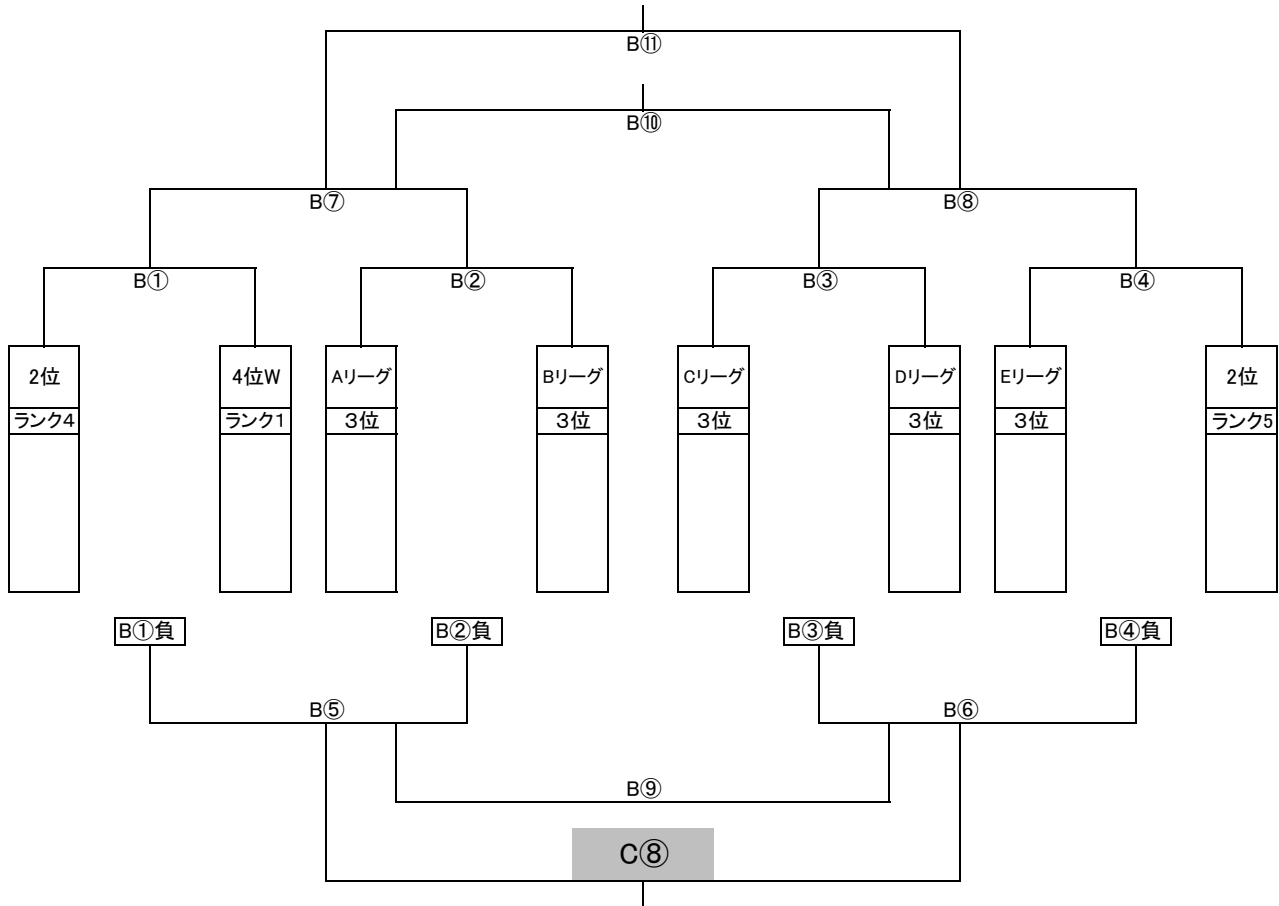
Aフィールド											
マッチNo.	時刻	チーム	得点	チーム	審判	マッチNo.	時刻	チーム	得点	チーム	審判
①	12:50	A1位	-	E1位	②	⑥	14:10	③負	-	④負	⑤
②	13:06	全リーグ2位のうち うちランク3	-	B1位	①	⑦	14:26	①勝	-	②勝	⑥
③	13:22	C1位	-	全リーグ2位のうち うちランク2	②	⑧	14:42	③勝	-	④勝	⑦
④	13:38	全リーグ2位のうち うちランク1	-	D1位	③	⑨	14:58	⑤負	-	⑥負	⑧
⑤	13:54	①負	-	②負	④	⑩	15:14	⑦負	-	⑧負	⑨
						⑪	15:30	⑦勝	-	⑧勝	⑩

第5回 成進・ATHLETA Kids Cup 2025

《 4年生の部 組合せ・タイムテーブル 》

実施日： 2025年4月27日(日)
 会 場： リーフラスフットボールパーク
 《13分ランニングタイム》

【順位トーナメント(2位のランク3・4の2チームと3位と4位ワイルドカード1チーム)】



Bフィールド											
マッチNo.	時刻	チーム	得点	チーム	審判	マッチNo.	時刻	チーム	得点	チーム	審判
①	12:50	全リーグ2位のうちランク4	-	全リーグ4位のうちランク1	②	⑥	14:10	③負	-	④負	⑤
②	13:06	A3位	-	B3位	①	⑦	14:26	①勝	-	②勝	⑥
③	13:22	C3位	-	D3位	②	⑧	14:42	③勝	-	④勝	⑦
④	13:38	E3位	-	全リーグ2位のうちランク5	③	⑨	14:58	⑤負	-	⑥負	⑧
⑤	13:54	①負	-	②負	④	⑩	15:14	⑦負	-	⑧負	⑨
						⑪	15:30	⑦勝	-	⑧勝	⑩

第5回 成進・ATHLETA Kids Cup 2025

《 4年生の部 組合せ・タイムテーブル 》

実施日： 2025年4月26日(土)
会 場： リーフラスフットボールパーク

【順位リーグ(4位)】 《13分ランニングタイム》

	チーム名	A	B	C	D	勝	負	分	勝点	得点	失点	得失	順位
A			①	③	⑤								
B				⑥	④								
C					②								
D													

Cフィールド

マッチNo.	時刻	チーム	得点	チーム	審判	マッチNo.	時刻	チーム	得点	チーム	審判
①	12:50	A	-	B	②	⑥	14:30	B	-	C	⑤
②	13:06	C	-	D	①	⑦	14:50	A⑤勝	-	A⑥勝	⑥
③	13:32	A	-	C	②	⑧	15:06	B⑤勝	-	B⑥勝	⑦
④	13:48	B	-	D	③	※⑦・⑧も13分ランニングタイム					
⑤	14:14	A	-	D	④						

【順位リーグ(5位)】 《10分ランニングタイム》

	チーム名	A	B	C	D	E	勝	負	分	勝点	得点	失点	得失	順位
A			①	⑥	⑨	③								
B				④	⑦	⑩								
C					②	⑧								
D						⑤								
E														

Dフィールド

マッチNo.	時刻	チーム	得点	チーム	審判	マッチNo.	時刻	チーム	得点	チーム	審判
①	12:50	A	-	B	②	⑥	14:10	A	-	C	⑤
②	13:04	C	-	D	①	⑦	14:24	D	-	E	⑥
③	13:28	A	-	E	②	⑧	14:38	C	-	E	⑦
④	13:42	B	-	C	③	⑨	14:52	A	-	D	⑧
⑤	13:56	D	-	E	④	⑩	15:06	B	-	E	⑨