

第5回 成進・ATHLETA Kids Cup 2025

《 2年生以下の部 結果 》

実施日： 2025年4月26日(土)

会 場： リーフラスフットボールパーク

《Aリーグ》

チーム名	A	B	C	D	E	勝	負	分	勝点	得点	失点	得失	順位
A クリアールサッカースクール U-8	△	●	△	△	●	0	2	2	2	0	11	-11	4
B FC DATE少年団U-8	○		○	○	○	4	0	0	12	8	0	8	1
C 稲穂サッカー少年団 U-7	△	●		●	●	0	3	1	1	0	5	-5	5
D YELLFCB	△	●	○		●	1	2	1	4	1	5	-4	3
E 北海道コンサドーレ室蘭U-8	○	●	○	○		3	1	0	9	13	1	12	2

《Bリーグ》

チーム名	A	B	C	D	E	勝	負	分	勝点	得点	失点	得失	順位
A 岩見沢ジュニアFC1985		○	△	○	○	3	0	1	10	8	0	8	1
B 浦河サッカースポーツ少年団U-8オレンジ	●		○	●	○	2	2	0	6	4	4	0	3
C ASC北海道U-8	△	●		△	○	1	1	2	5	7	3	4	4
D 登別FC エルカソ U-8	●	○	△		○	2	1	1	7	6	1	5	2
E フォル西 U-8	●	●	●	●		0	4	0	0	0	17	-17	5

《Cリーグ》

チーム名	A	B	C	D	E	勝	負	分	勝点	得点	失点	得失	順位
A DKF-TOYA U-8		△	△	○	○	2	0	2	8	6	0	6	1
B EZZORE FC U-8	△		△	○	●	1	1	2	5	1	2	-1	3
C Arearea FC U-8	△	△		△	○	1	0	3	6	2	0	2	2
D 高静サッカースポーツ少年団U-8	●	●	△		○	1	2	1	4	5	2	3	4
E 八丁平フットボールクラブU-8	●	○	●	●		1	3	0	3	2	12	-10	5

《Dリーグ》

チーム名	A	B	C	D	E	F	勝	負	分	勝点	得点	失点	得失	順位
A 北湘南サッカースクール U-8		△	●	△	△	●	0	2	3	3	1	6	-5	4
B 浦河サッカースポーツ少年団U-8グリーン	△		△	○	○	○	3	0	2	11	8	1	7	2
C 苫小牧中央FCファンタジスタU-8	○	△		○	○	●	3	1	1	10	10	4	6	3
D 稲穂サッカー少年団 U-8	△	△	●		△	●	0	2	3	3	1	12	-11	5
E イーグレット岩内FC U-8	△	●	●	△		●	0	3	2	2	0	6	-6	6
F YELLFCA	○	●	○	○	○		4	1	0	12	12	3	9	1

第5回 成進・ATHLETA Kids Cup 2025

《 2年生以下の部 組合せ・タイムテーブル 》

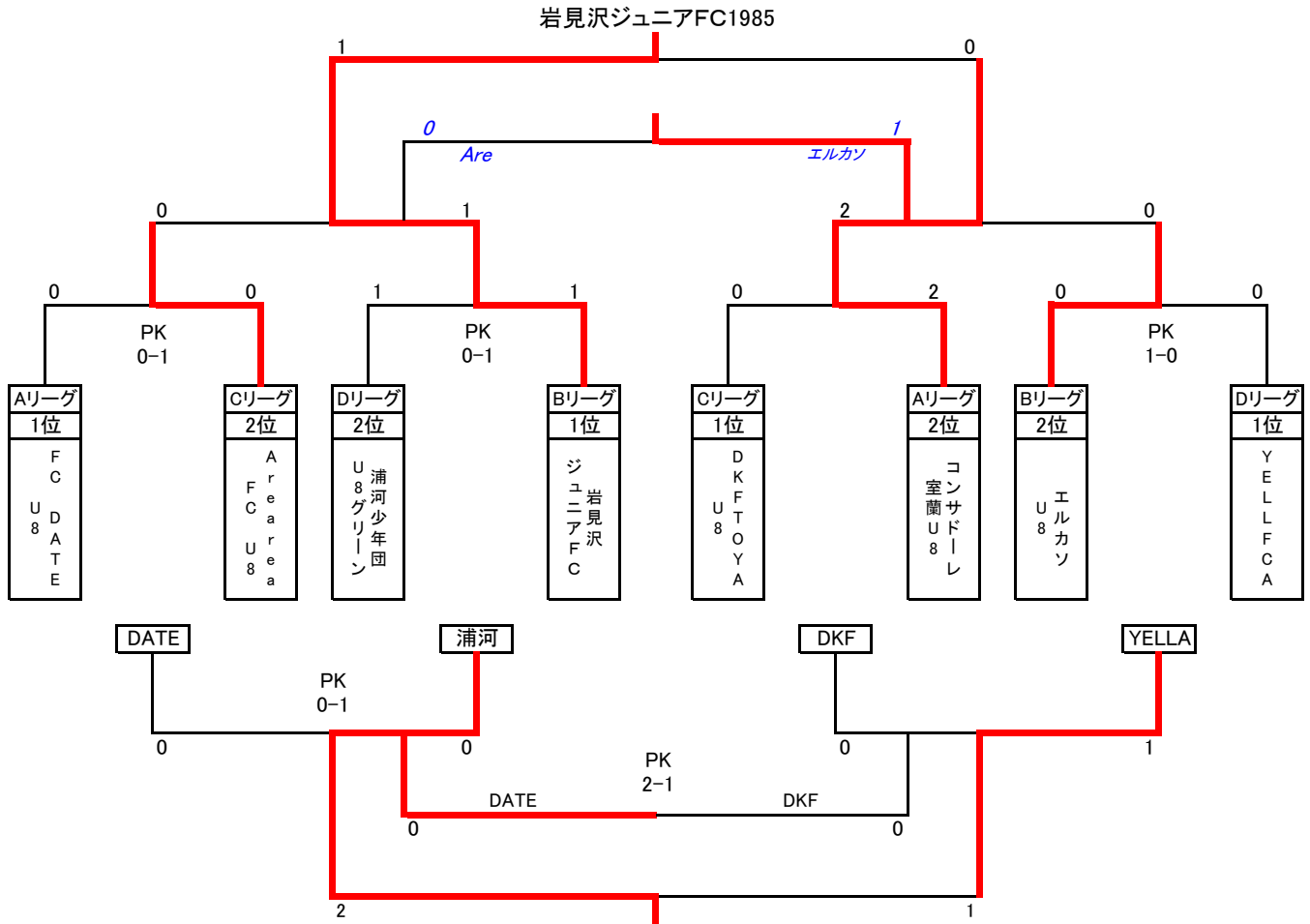
実施日： 2025年4月26日(土)

会場： リーフラスフットボールパーク

優勝 岩見沢ジュニアFC1985
 準優勝 北海道コンサドーレ室蘭U-8
 第3位 登別FC エルカソ U-8

MVP 高橋恒成(岩見沢ジュニアFC1985)
 成進賞 鎌田想平(登別FC エルカソ U-8)

【決勝トーナメント(1位・2位)】



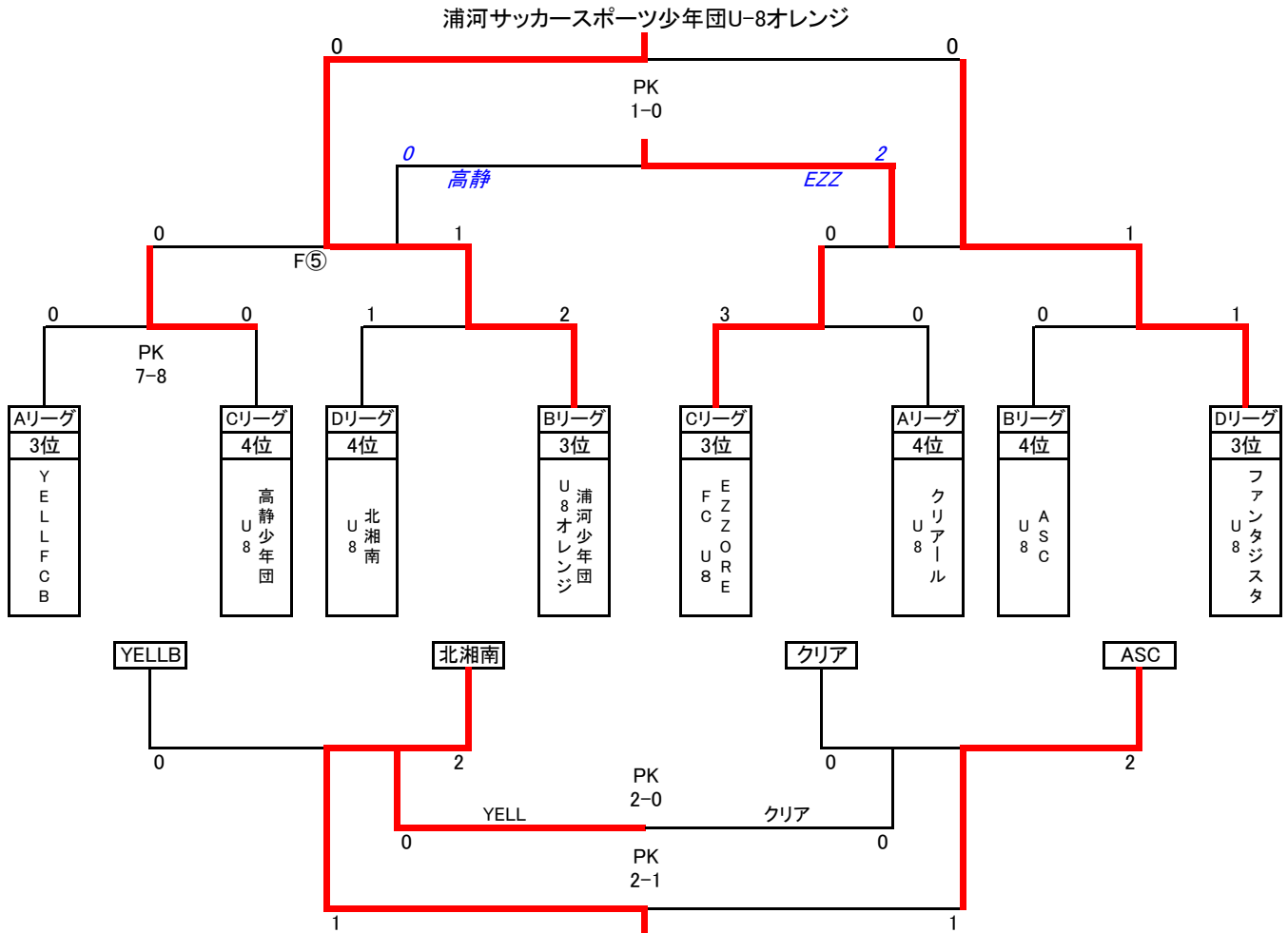
第5回 成進・ATHLETA Kids Cup 2025

《 2年生以下の部 組合せ・タイムテーブル 》

実施日： 2025年4月26日(土)
会 場： リーフラスフットボールパーク

【順位トーナメント(3位・4位)】

《10分ランニングタイム》



第5回 成進・ATHLETA Kids Cup 2025

《 2年生以下の部 組合せ 》

実施日： 2025年4月26日(土)
会 場： リーフラスフットボールパーク

【順位リーグ(5・6位)】

《8分ランニングタイム》

チーム名	A	B	C	D	E	勝	負	分	勝点	得点	失点	得失	順位
A 稲穂サッカー少年団 U-7	●	○	○	△	△	2	0	2	8	3	0	3	1
B フォル西 U-8	●	●	●	△	△	0	2	2	2	2	7	-5	5
C 八丁平フットボールクラブU-8	●	○	●	△	△	1	1	2	5	4	2	2	2
D 稲穂サッカー少年団 U-8	△	△	△	●	△	0	0	4	4	1	1	0	3
E イーグレット岩内FC U-8	△	△	△	△	●	0	0	4	4	0	0	0	4

第5回 成進・ATHLETA Kids Cup 2025

《 3年生の部 結果 》

実施日： 2025年4月26日(土)

会 場： リーフラスフットボールパーク

Aリーグ

	チーム名	A	B	C	D	E	勝	負	分	勝点	得点	失点	得失	順位
A	TOYA-DKF U-9	/	○ 2 - 0	△ 1 - 1	○ 2 - 0	● 0 - 6	2	1	1	7	5	7	-2	3
B	港南FC U-9	● 0 - 2	/	● 0 - 5	● 1 - 2	● 0 - 7	0	4	0	0	1	16	-15	5
C	岩見沢ジュニアFC1985	△ 1 - 1	○ 5 - 0	/	○ 2 - 0	● 0 - 5	2	1	1	7	8	6	2	2
D	高静サッカースポーツ少年団U-9	● 0 - 2	○ 2 - 1	● 0 - 2	/	● 1 - 3	1	3	0	3	3	8	-5	4
E	八丁平フットボールクラブU-9A	○ 6 - 0	○ 7 - 0	○ 5 - 0	○ 3 - 1	/	4	0	0	12	21	1	20	1

Bリーグ

	チーム名	A	B	C	D	E	勝	負	分	勝点	得点	失点	得失	順位
A	EZZORE FC U-9	/	○ 1 - 0	● 0 - 5	○ 1 - 0	● 0 - 1	2	2	0	6	2	6	-4	3
B	Arearea FC U-9	● 0 - 1	/	● 0 - 2	○ 2 - 0	● 0 - 3	1	3	0	3	2	6	-4	4
C	登別FC エルカソ U-9	○ 5 - 0	○ 2 - 0	/	○ 3 - 0	○ 2 - 1	4	0	0	12	12	1	11	1
D	苫小牧中央FCファンタジスタU-9B	● 0 - 1	● 0 - 2	● 0 - 3	/	● 0 - 2	0	4	0	0	0	8	-8	5
E	八丁平フットボールクラブU-9B	○ 1 - 0	○ 3 - 0	● 1 - 2	○ 2 - 0	/	3	1	0	9	7	2	5	2

Cリーグ

	チーム名	A	B	C	D	E	勝	負	分	勝点	得点	失点	得失	順位
A	北星・澄川FC U-9	/	● 0 - 3	● 0 - 6	● 0 - 4	● 1 - 3	0	4	0	0	1	16	-15	5
B	北湘南サッカースクール U-8	○ 3 - 0	/	△ 0 - 0	● 0 - 1	△ 1 - 1	1	1	2	5	4	2	2	3
C	ASC北海道U-9	○ 6 - 0	△ 0 - 0	/	△ 0 - 0	○ 5 - 1	2	0	2	8	11	1	10	2
D	苫小牧中央FCファンタジスタU-9A	○ 4 - 0	○ 1 - 0	△ 0 - 0	/	○ 3 - 0	3	0	1	10	8	0	8	1
E	室蘭中島旭ヶ丘サッカー少年団U-9ライジング	○ 3 - 1	△ 1 - 1	● 1 - 5	● 0 - 3	/	1	2	1	4	5	10	-5	4

Dリーグ

	チーム名	A	B	C	D	E	勝	負	分	勝点	得点	失点	得失	順位
A	クリアールサッカースクール U-9	/	● 0 - 1	○ 1 - 0	○ 4 - 0	○ 2 - 0	3	1	0	9	7	1	6	2
B	室蘭中島旭ヶ丘サッカー少年団U-9サン	○ 1 - 0	/	○ 3 - 0	○ 4 - 0	○ 1 - 0	4	0	0	12	9	0	9	1
C	FC Bellator U-9	● 0 - 1	● 0 - 3	/	△ 1 - 1	● 0 - 5	0	3	1	1	1	10	-9	4
D	イーグレット岩内FC U-9	● 0 - 4	● 0 - 4	△ 1 - 1	/	● 0 - 2	0	3	1	1	1	11	-10	5
E	北海道コンサドーレ室蘭U-9	● 0 - 2	● 0 - 1	○ 5 - 0	○ 2 - 0	/	2	2	0	6	7	3	4	3

第5回 成進・ATHLETA Kids Cup 2025

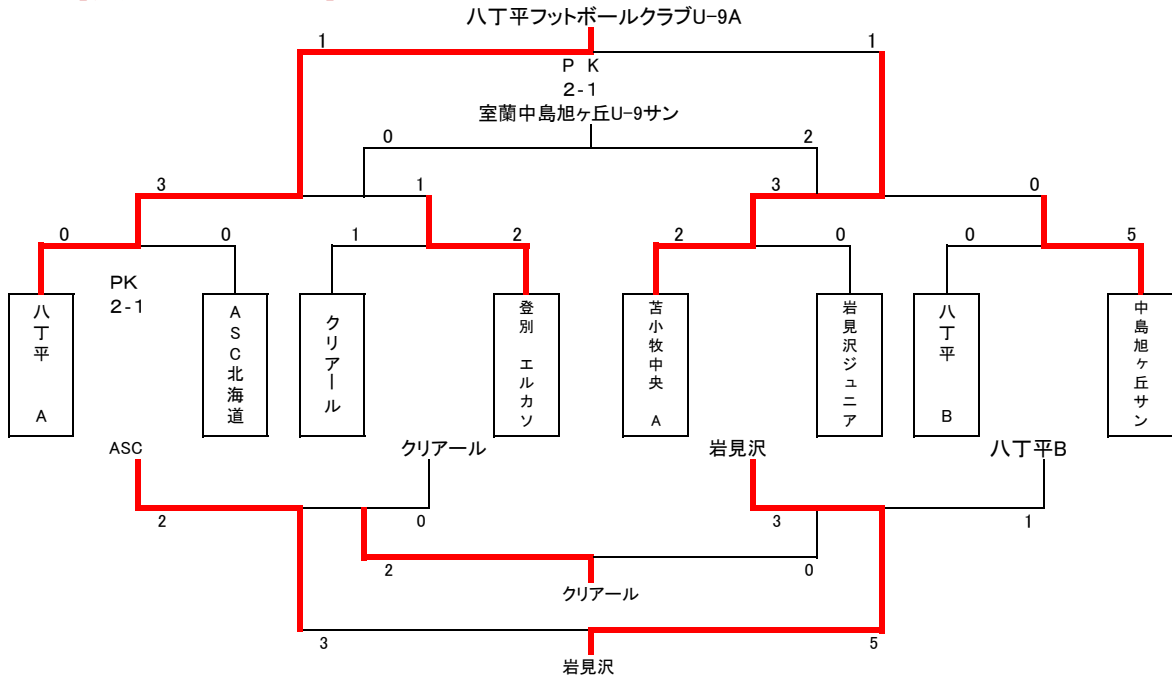
《 3年生の部 組合せ・タイムテーブル 》

実施日： 2025年4月26日(土)
 会場： リーフラスフットボールパーク

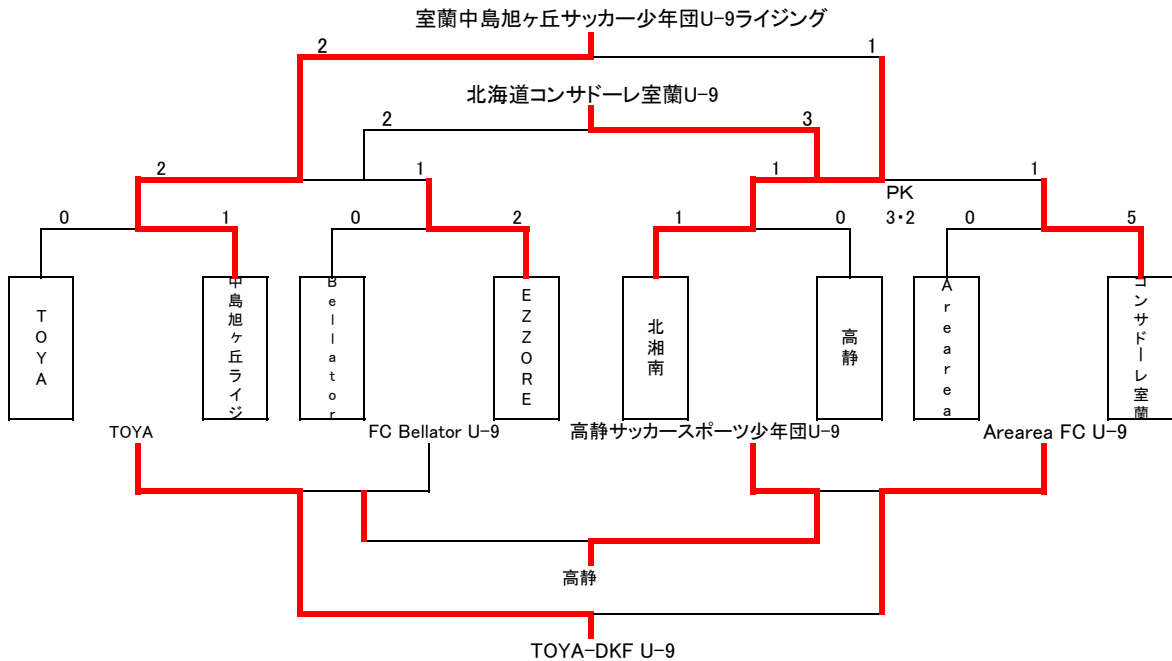
優勝 八丁平フットボールクラブU-9A
 準優勝 苫小牧中央FCファンタジスタU-9A
 第3位 室蘭中島旭ヶ丘サッカー少年団U-9サン

MVP 工藤 陸翔(りくと)
 成進賞 大串 蓮心(れんしん)

【決勝トーナメント(1・2位)】



【順位トーナメント(3・4位)】



【順位リーグ(5位)】

《13分ランニングタイム》

チーム名	A	B	C	D	勝	負	分	勝点	得点	失点	得失	順位
A 港南FC U-9	-	×	△	×	0	2	1	1	1	9	-8	4
B 苫小牧中央FCファンタジスタU-9B	○	-	△	○	2	0	1	7	7	3	4	1
C 北星・澄川FC U-9	△	△	-	×	0	1	2	2	2	4	-2	3
D イーグレット岩内FC U-9	○	×	○	-	2	1	0	6	9	3	6	2

第5回 成進・ATHLETA Kids Cup 2025

《 4年生の部 組合せ 》

実施日： 2025年4月27日(日)

会 場： リーラスフットボールパーク

《Aリーグ》

《8分ランニングタイム》

チーム名	A	B	C	D	E	勝	負	分	勝点	得点	失点	得失	順位
A 幌別西サッカースポーツ少年団 U-10	△	○	○	△	●	2	1	1	7	11	3	8	2
B クリアールサッカースクール U-10A	●	○	○	●	●	1	3	0	3	1	7	-6	4
C EZZORE FC U-10	●	●	△	●	●	0	4	0	0	0	13	-13	5
D 苫小牧北斗サッカースポーツ少年団	△	○	○	○	●	2	1	1	7	5	5	0	3
E 登別FC エルカソ U-10	○	○	○	○	○	4	0	0	12	12	1	11	1

《Bリーグ》

《8分ランニングタイム》

チーム名	A	B	C	D	E	勝	負	分	勝点	得点	失点	得失	順位
A TOYA-DKF U-10	●	○	○	●	○	2	2	0	6	2	5	-3	3
B クリアールサッカースクール U-10B	○	○	○	○	○	4	0	0	12	10	0	10	1
C MRC FC	●	●	○	●	●	0	4	0	0	1	9	-8	5
D 苫小牧中央FCファンタジスタU-10	○	●	○	○	○	3	1	0	9	8	1	7	2
E 高静サッカースポーツ少年団U-10	●	●	○	●	○	1	3	0	3	2	8	-6	4

《Cリーグ》

《8分ランニングタイム》

チーム名	A	B	C	D	E	勝	負	分	勝点	得点	失点	得失	順位
A 港南FC U-10	○	○	△	○	○	3	0	1	10	11	3	8	1
B Shiraoi Football Club	●	○	●	○	●	1	3	0	3	4	16	-12	4
C 八丁平フットボールクラブU-10A	△	○	○	○	●	2	1	1	7	15	2	13	3
D 苫小牧北星小学校サッカースポーツ少年団	●	●	●	○	●	0	4	0	0	1	18	-17	5
E 室蘭中島旭ヶ丘サッカー少年団U-10	●	○	○	○	○	3	1	0	9	10	2	8	2

《Dリーグ》

《8分ランニングタイム》

チーム名	A	B	C	D	E	勝	負	分	勝点	得点	失点	得失	順位
A 北湘南サッカースクール U-8	○	●	●	○	●	1	3	0	3	6	11	-5	3
B 浦河サッカースポーツ少年団U-10	○	○	○	○	○	4	0	0	12	12	0	12	1
C 八丁平フットボールクラブU-10B	○	●	○	●	●	1	3	0	3	2	10	-8	5
D WWOジュニアFC U-10	●	●	○	○	●	1	3	0	3	3	9	-6	4
E 苫小牧緑FCリベロ	○	●	○	○	○	3	1	0	9	10	3	7	2

《Eリーグ》

《8分ランニングタイム》

チーム名	A	B	C	D	E	勝	負	分	勝点	得点	失点	得失	順位
A 岩見沢ジュニアFC1985	○	●	△	○	●	1	2	1	4	4	9	-5	4
B 北海道コンサドーレ室蘭U-10	○	○	○	○	○	4	0	0	12	32	0	32	1
C FC DATE少年団U-10	△	●	○	○	○	2	1	1	7	5	7	-2	2
D 室蘭MTDサッカー少年団	●	●	●	○	●	0	4	0	0	1	20	-19	5
E イーグレット岩内FC U-10	○	●	●	○	○	2	2	0	6	6	12	-6	3

第5回 成進・ATHLETA Kids Cup 2025

《 4年生の部 組合せ・タイムテーブル 》

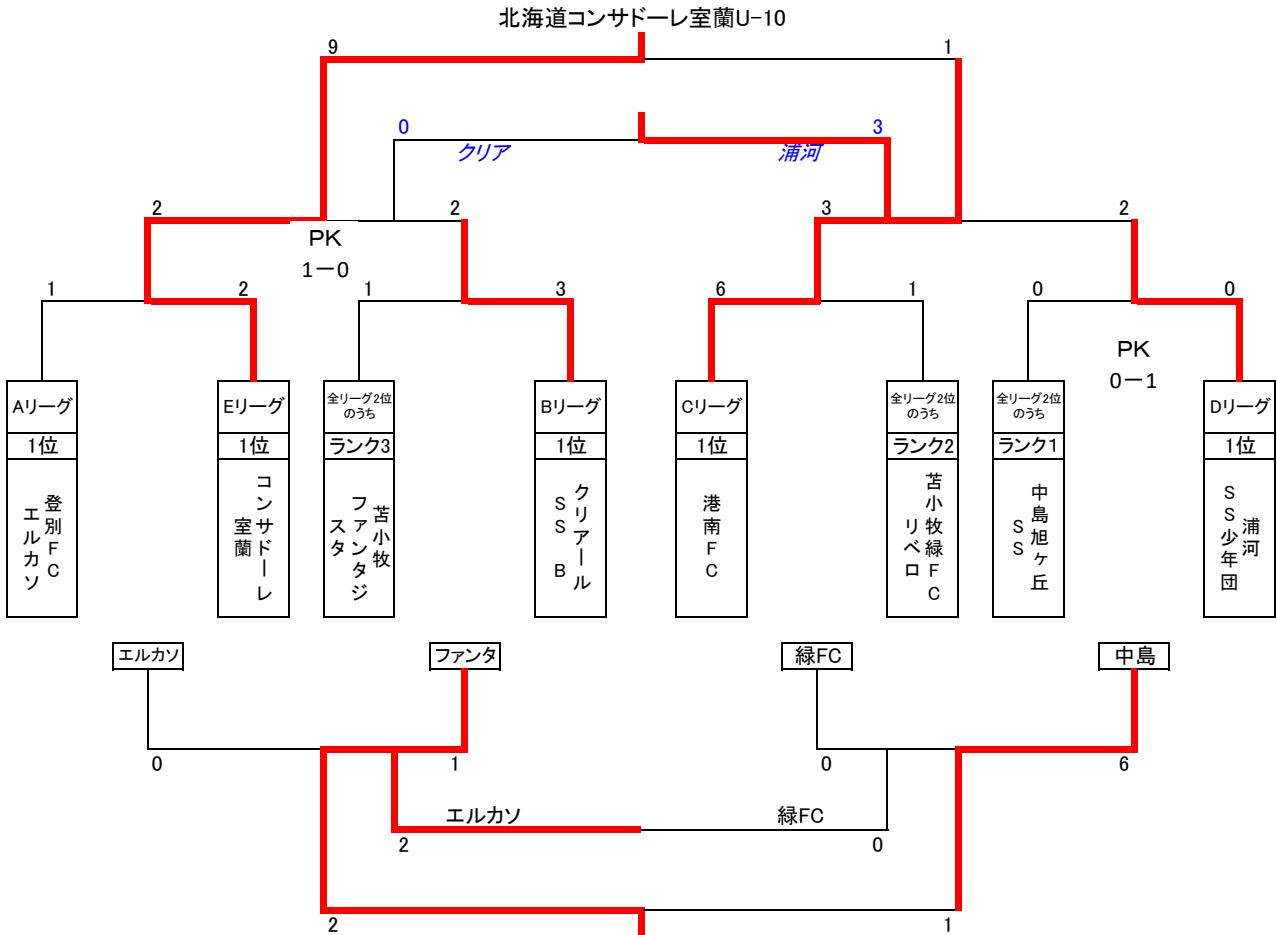
実施日： 2025年4月27日(日)

会 場： リーフラスフットボールパーク

【決勝トーナメント(1位と2位ワイルドカード3チーム)】

優 勝 北海道コンサドーレ室蘭U-10
 準優勝 港南FC U-10
 第3位 浦河サッカースポーツ少年団U-10

MVP 三枝遥真(北海道コンサドーレ室蘭U-10)
 成進賞 小野寺悠真(港南FC U-10)

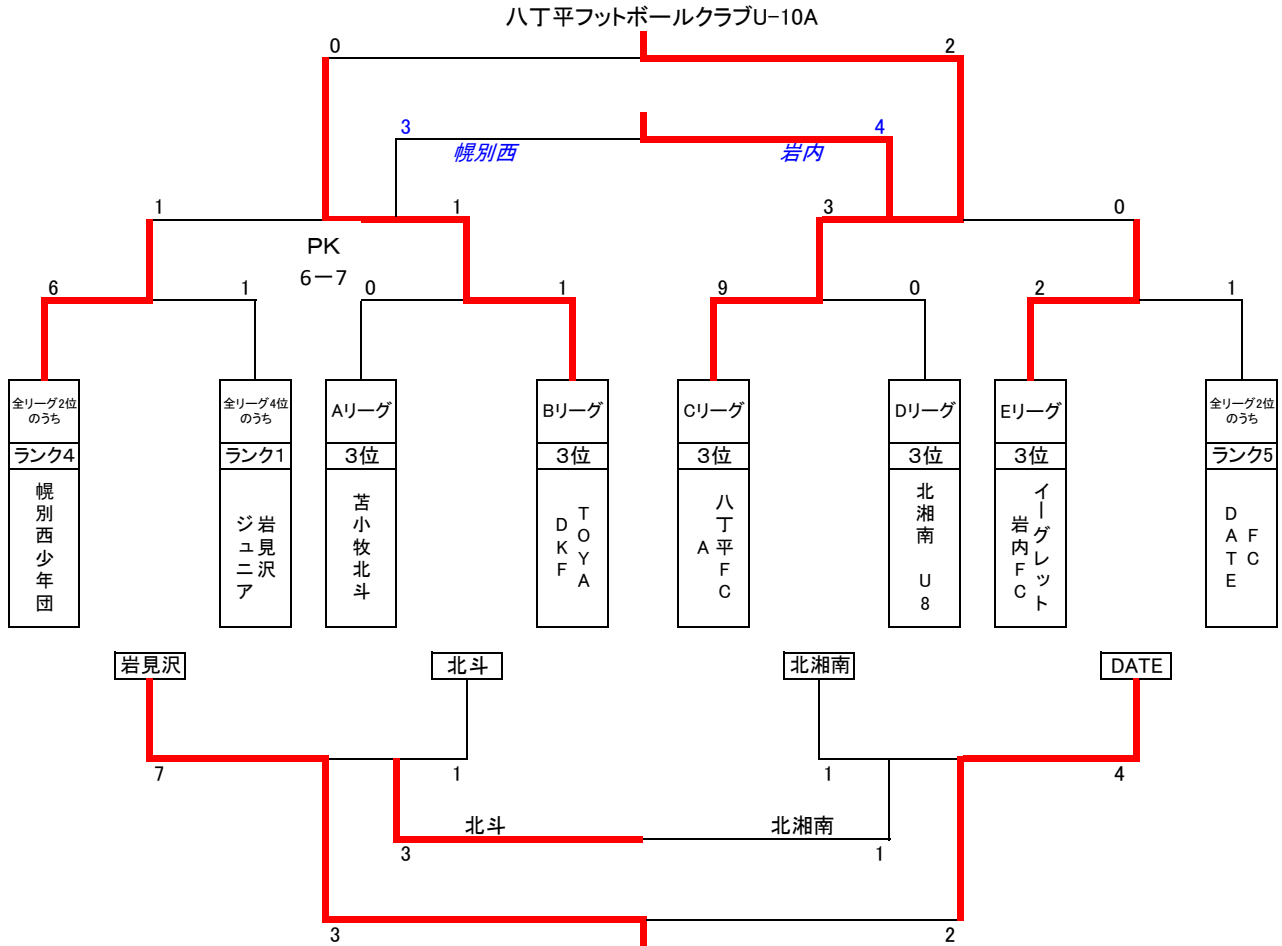


第5回 成進・ATHLETA Kids Cup 2025

《 4年生の部 組合せ・タイムテーブル 》

実施日： 2025年4月27日(日)
 会 場： リーフラスフットボールパーク

【順位トーナメント(2位のランク4・5の2チームと3位と4位ワイルドカード1チーム)】



第5回 成進・ATHLETA Kids Cup 2025

《 4年生の部 組合せ・タイムテーブル 》

実施日： 2025年4月26日(土)

会 場： リーフラスフットボールパーク

【順位リーグ(4位)】

チーム名	A	B	C	D	勝	負	分	勝点	得点	失点	得失	順位
A クリアール SS A		● 1 - 5	● 2 - 4	○ 2 - 1	1	2	0	3	5	10	-5	3
B 高静SS 少年団	○ 5 - 1		○ 2 - 1	○ 5 - 1	3	0	0	9	12	3	9	1
C Shiraoi FC	○ 4 - 2	● 1 - 2		○ 6 - 3	2	1	0	6	11	7	4	2
D WWO ジュニアFC	● 1 - 2	● 1 - 5	● 3 - 6		0	3	0	0	5	13	-8	4

【順位リーグ(5位)】

チーム名	A	B	C	D	E	勝	負	分	勝点	得点	失点	得失	順位
A EZZORE FC		○ 1 - 0	△ 1 - 1	○ 1 - 0	● 2 - 3	2	1	1	7	5	4	1	2
B MRC FC	● 0 - 1		● 0 - 2	● 0 - 1	△ 1 - 1	0	3	1	1	1	5	-4	5
C 北星小SS	△ 1 - 1	○ 2 - 0		● 0 - 2	● 1 - 2	1	2	1	4	4	5	-1	4
D 八丁平FC B	● 0 - 1	○ 1 - 0	○ 2 - 0		● 1 - 4	2	2	0	6	4	5	-1	3
E MTD SS	○ 3 - 2	△ 1 - 1	○ 2 - 1	○ 4 - 1		3	0	1	10	10	5	5	1