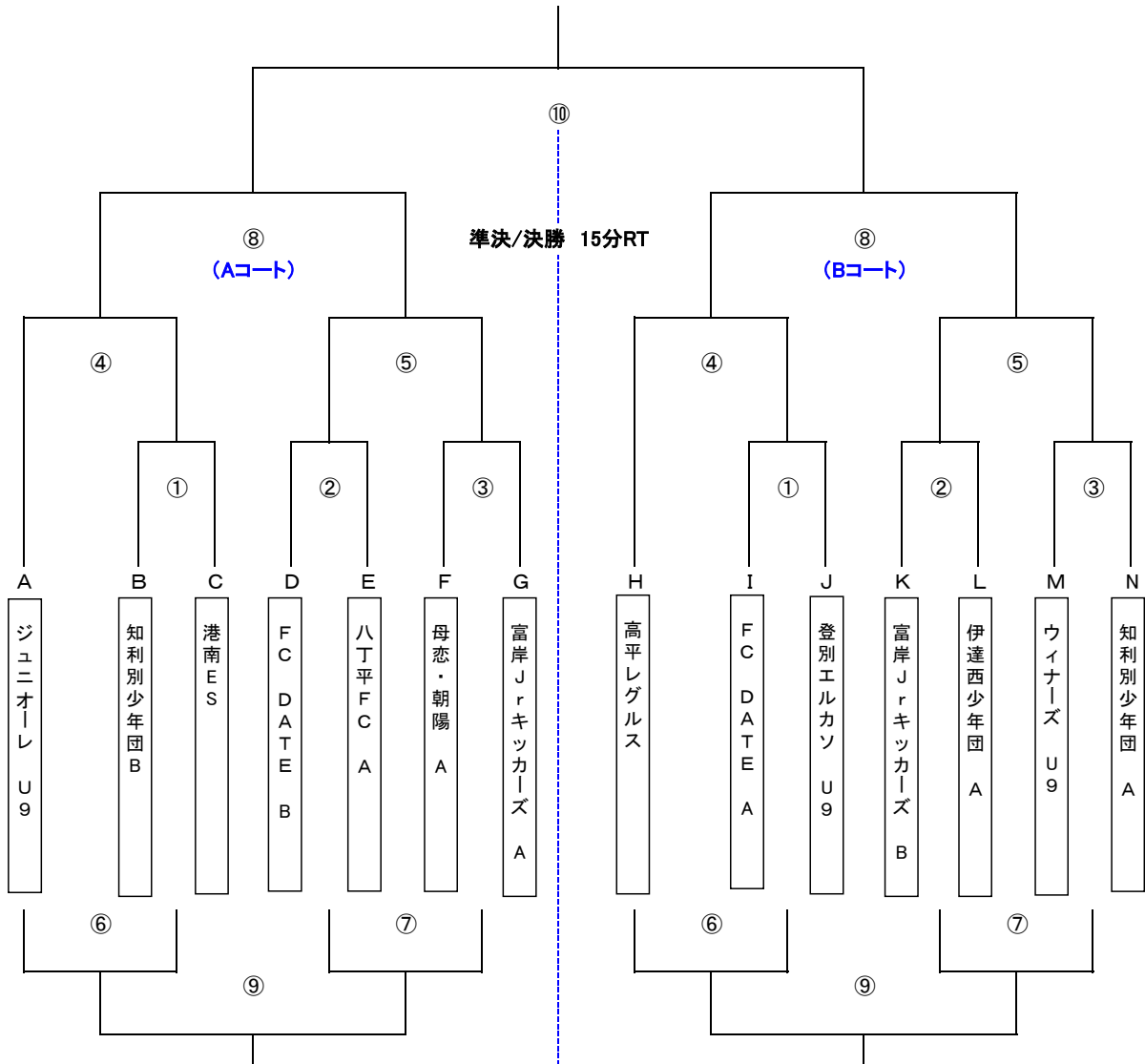


道民共済ピッコロリーグカップ2014

《 3年生の部組合せ 》



《 Aコート 》

12分RT

	キックオフ	対戦	審判		キックオフ	対戦	審判
①	12:30	B — C	③	⑥	13:45	①負 — ④負	⑤
②	12:45	D — E	①	⑦	14:00	②負 — ③負	⑥
③	13:00	F — G	②	⑧	14:15	④勝 — ⑤勝	⑦
④	13:15	A — ①勝	③	⑨	14:35	⑥勝 — ⑦勝	⑧
⑤	13:30	②勝 — ③勝	④	⑩	15:00	決勝	⑨

《 Bコート 》

12分RT

	キックオフ	対戦	審判		キックオフ	対戦	審判
①	12:30	I — J	③	⑥	13:45	①負 — ④負	⑤
②	12:45	K — L	①	⑦	14:00	②負 — ③負	⑥
③	13:00	M — N	②	⑧	14:15	④勝 — ⑤勝	⑦
④	13:15	H — ①勝	③	⑨	14:35	⑥勝 — ⑦勝	⑧
⑤	13:30	②勝 — ③勝	④				