

令和6年度 第31回道新杯ジュニアフットサル大会

《 総合タイムテーブル 》

実施日：2025年2月11日(火・祝) 会場：⑦ 栗林商会アリーナ

※ 駐車場については、別紙「駐車場利用についてのお知らせ」にてご対応をお願い致します。

- 8:00 競技役員・1・2年の部指導者 入場可能時刻
- 8:05 会場設営(1・2年生の部参加チームの指導者。各チーム1名以上。)
1・2年生の部選手・保護者 入場可能時刻
・この時刻を守るよう、各チームでの共通理解を図って下さい。
- 8:20ころ

会場設営後	1・2年生の部 受付
-------	------------

 - ・指導者会議は、基本的に行いません。必要な場合、放送で集合を呼びかけます。(他の学年の部も同様)
 - ・3・4年生の部も参加するチームは、同時に受付をします。
 - ・MFA登録があるチームは、登録料と名簿をご提出下さい。
 - ・1・2年生の部 選手ピッチ内へ入場可能(指導者か保護者の引率で)
- 8:50 1・2年生の部試合開始
 - ・トーナメントでのPKも予想されるので、時間をあけないように進めていきましょう。
 - ・審判は、「マッチNo.」の番号で確認し、二人審判で行います。
 - ・審判のうち、1人は得点板のカウントも行います。
 - ・審判は、試合終了後、結果を両チームと確認し、記録表に記入します。
- 10:40

1年生の部 表彰式 Aピッチ

- 10:50ころ

表彰式後	3年生の部 受付(必要なチーム)
------	------------------
- 10:50ころ 3年生の部の選手・保護者アリーナへの入場可能時刻
 - ・他の学年にきょうだいがいる等して、送迎の手配上、やむを得ない場合以外、この入場時刻を守るよう、各チームでの共通理解を図って下さい。
 - ・感染症予防の目的もあることを、選手・保護者にも周知をお願いします。(上記内容は、どの学年も共通ですので、よろしく願いいたします。)
- 12:15ころ 2年生の部 すべて終了。3年生は、Bピッチでのウォーミングアップ可能。
 - ・観客席上のランニングゾーンでのアップも可能ですが、ボールは使用できません。指導者がついて、十分注意して活用してください。
- 12:20

Aピッチ 2年生表彰式と3年生開会式を同時に行う。

- 12:35 3年生の部 試合開始
- 14:20 4年生の部の選手・保護者アリーナへの入場可能時刻
- 14:30ころ

4年生の部 受付(必要なチーム)

- 15:15ころ 4年生は、Bピッチでのウォーミングアップ可能。
- 15:30

Aピッチ 3年生表彰式

- 15:40 4年生の部 試合開始
- 19:40

Aピッチ 4年生表彰式

後片付け。※床の靴跡消し等(4年生の部参加チームの指導者全員)

令和6年度 第31回道新杯ジュニアフットサル大会

《1年生の部》

1年生の部

(8分 8分×3試合=24分)

	チーム名	A	B	C	D	勝	負	分	勝点	得点	失点	得失	順位
A	登別エルカソ U-7	/	①	③	⑤								
B	だてきっくファイターズ U-7			⑥	④								
C	FC DATE少年団					②							
D	フォル西 U-7												

Aピッチ

マッチ No.	種別	リーグ表	時刻	組合せ			審判
1	決勝L 8分	①	8:50	A	-	B	2
2	決勝L 8分	②	9:01	C	-	D	1
3	フレンドリー 7分	/	9:12	B	-	D	2
4	決勝L 8分	③	9:22	A	-	C	3
5	決勝L 8分	④	9:33	B	-	D	4
6	フレンドリー 7分	/	9:44	A	-	C	5
7	決勝L 8分	⑤	9:54	A	-	D	6
8	決勝L 8分	⑥	10:05	B	-	C	7
9	フレンドリー 7分	/	10:16	A	-	D	8
10	フレンドリー 7分	/	10:26	B	-	C	9
1年リーグ表彰式			10:40	4チームすべて参加。1位～4位まで表彰。			

← 1人審判可。

1年生の部 フレンドリーマッチについて

- ・1年生の部の出場チームはすべて、11人以上のため、空き時間を活用し、フレンドリーマッチを設定しました。
- ・フレンドリーマッチは7分。
- ・決勝Lに出していない選手や出場時間が短い選手を中心にお願いします。
- ・選手が不足する場合は、決勝Lに出場した選手を出場させてもかまいません。
- ・ただし、同じ選手が何度も出場することのないように、各チームで、選手の個別出場時間の管理をお願いいたします。
- ・フレンドリーマッチは得点板で得点はカウントしますが、試合結果の記録の必要はありません。

令和6年度 第31回道新杯ジュニアフットサル大会

《2年生の部》

予選リーグ1

(10分×2試合=20分)

	チーム名	A	B	C	勝	負	分	勝点	得点	失点	得失	順位
A	室蘭中島旭ヶ丘サッカー少年団U-8ライジング		①	③								
B	ジュニオーレFC			②								
C	室蘭八丁平フットボールクラブ U-8											

予選リーグ2

(7分×3試合=21分)

	チーム名	A	B	C	D	勝	負	分	勝点	得点	失点	得失	順位
A	室蘭中島旭ヶ丘サッカー少年団U-8サン		①	③	⑤								
B	北湘南サッカースクール			⑥	④								
C	北海道コンサドーレ室蘭 U-8				②								
D	港南レグルスWWO FC												

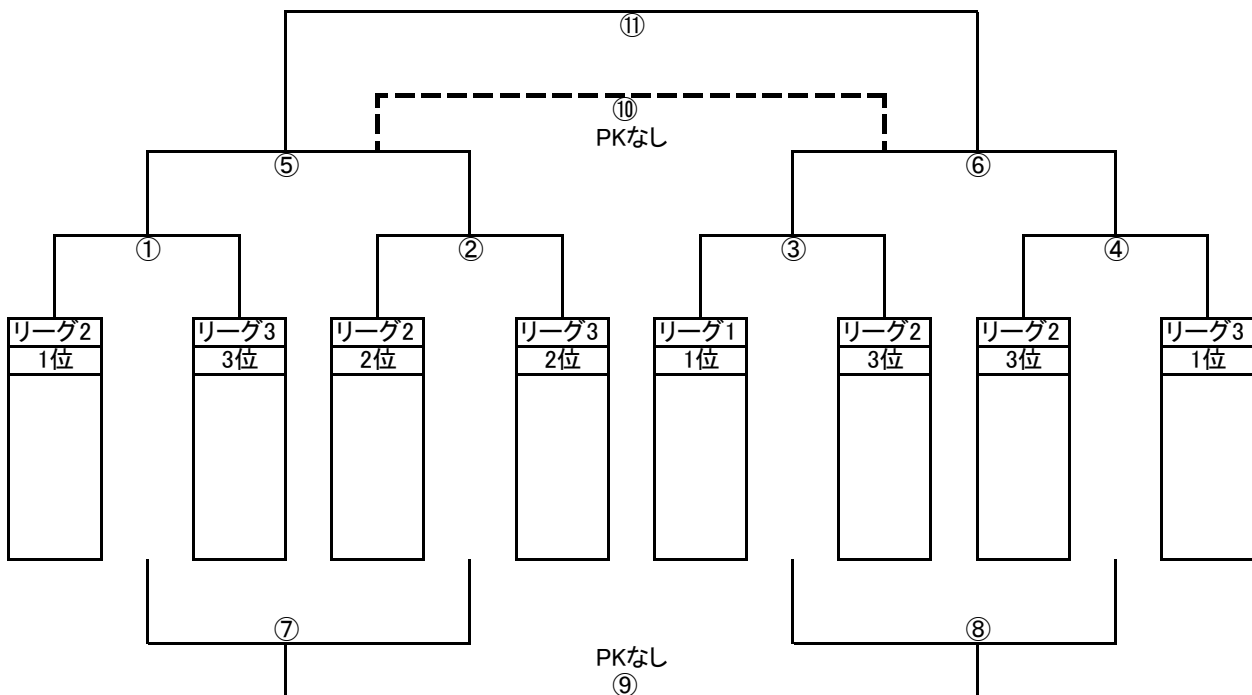
予選リーグ3

(7分×3試合=21分)

	チーム名	A	B	C	D	勝	負	分	勝点	得点	失点	得失	順位
A	登別エルカソ U-8		①	③	⑤								
B	WMRC FC 2			⑥	④								
C	TOYA. FC U-8				②								
D	室蘭八丁平フットボールクラブ U-8 Purple												

決勝ラウンド

(7分×3試合=21分) リーグ1の1・2位、リーグ2・3の1～3位



順位リーグ

(7分×2試合=14分) リーグ1の3位、リーグ2・3の4位

	チーム名	A	B	C	勝	負	分	勝点	得点	失点	得失	順位
A	リーグ1 3位	/	①	③								
B	リーグ2 4位			②								
C	リーグ3 4位											

Aピッチ										Bピッチ												
マッチNo.	学年	種別	リーグ表	キックオフ	組合せ					審判	マッチNo.	学年	種別	リーグ表	キックオフ	組合せ					審判	
											1	2年	予選L2 7分	①	8:50	A		-		B	2	
											2	2年	予選L3 7分	①	9:00	A		-		B	1	
											3	2年	予選L2 7分	②	9:10	C		-		D	2	
											4	2年	予選L3 7分	②	9:20	C		-		D	3	
											5	2年	予選L1 10分	①	9:30	A		-		B	4	
											6	2年	予選L2 7分	③	9:43	A		-		C	5	
											7	2年	予選L3 7分	③	9:53	A		-		C	6	
											8	2年	予選L1 10分	②	10:03	B		-		C	7	
											9	2年	予選L2 7分	④	10:16	B		-		D	8	
											10	2年	予選L3 7分	④	10:26	B		-		D	9	
											11	2年	予選L1 10分	③	10:36	A		-		C	10	
12	2年	予選L3 7分	⑥	10:49	B		-		C	13	12	2年	予選L2 7分	⑤	10:49	A		-		D	11	
13	2年	予選L2 7分	⑥	10:59	B		-		C	12	13	2年	予選L3 7分	⑤	10:59	A		-		D	12	
予選ラウンド終了 休憩																						
14	2年	決勝ラウンド 7分	①	11:13			-			15	14	2年	決勝ラウンド 7分	②	11:13			-			15	
15	2年	決勝ラウンド 7分	③	11:23			-			14	15	2年	決勝ラウンド 7分	④	11:23			-			14	
16	2年	順位L 7分	①	11:33			-			15	16	2年	決勝ラウンド 7分	⑤	11:33			-			15	
17	2年	決勝ラウンド 7分	⑥	11:43			-			16	17	2年	決勝ラウンド 7分	⑦	11:43			-			16	
18	2年	順位L 7分	②	11:53			-			17	18	2年	決勝ラウンド 7分	⑧	11:53			-			17	
19	2年	決勝ラウンド 7分	⑩	12:03			-			18	19	2年	決勝ラウンド 7分	⑨	12:03			-			18	
20	2年	順位L 7分	③	12:15			-			19	20	2年	決勝戦 7分	⑪	12:15			-			19	
2年の部 表彰式 3年の部 開会式				12:25	2年の部 ・決勝ラウンド第4位まで参加 3年の部 ・全チーム参加																	

令和6年度 第31回道新杯ジュニアフットサル大会

《3年生の部》

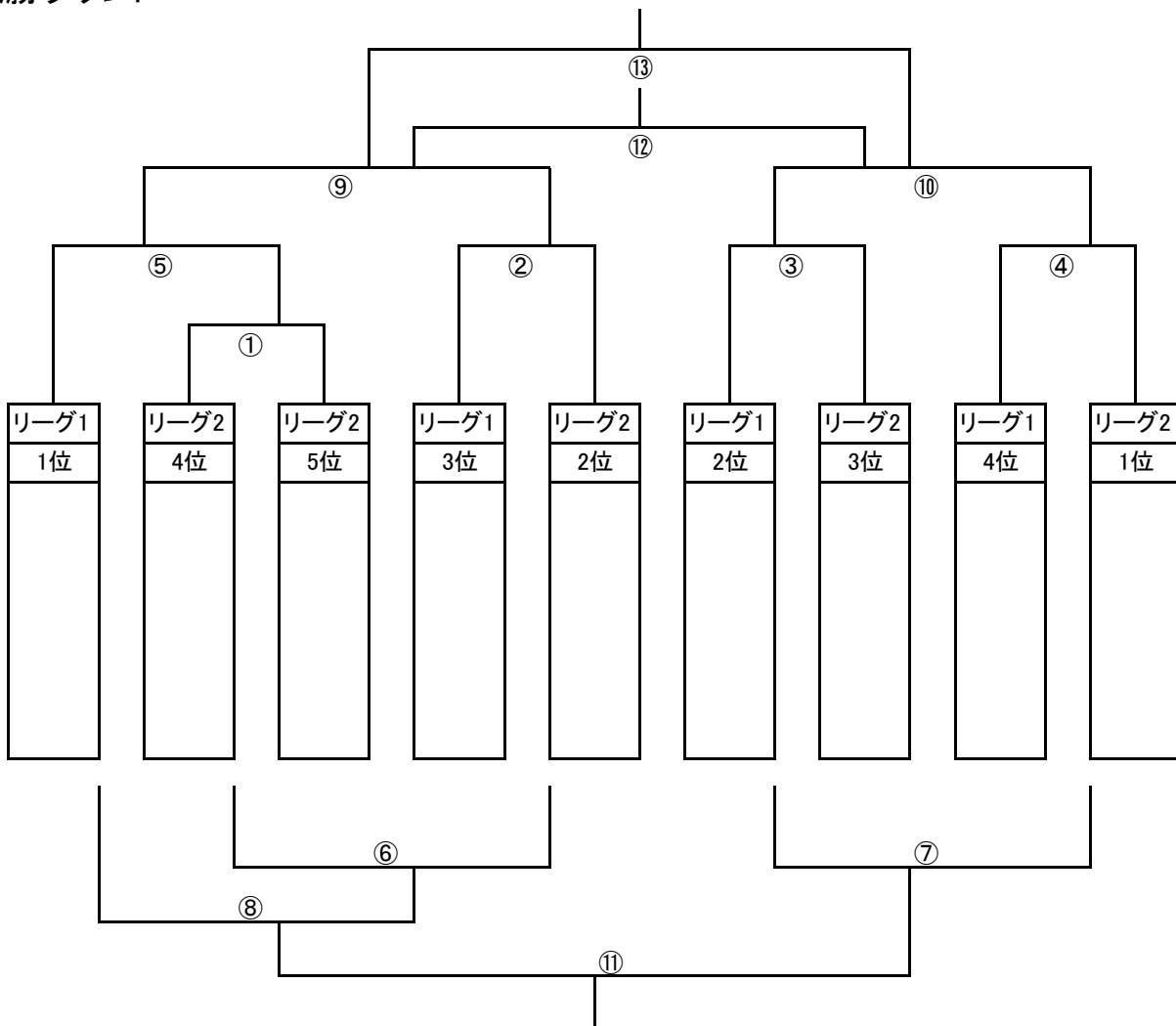
予選リーグ1 (9分×3試合=27分)

	チーム名	A	B	C	D	勝	負	分	勝点	得点	失点	得失	順位
A	登別エルカソU-9	/	①	③	⑤								
B	幌別西サッカースポーツ少年団U-9			⑥	④								
C	港南レグルスWWO FC				②								
D	だてきっくファイターズ												

予選リーグ2 (7分×4試合=28分)

	チーム名	A	B	C	D	E	勝	負	分	勝点	得点	失点	得失	順位
A	FC DATE 少年団	/	①	⑥	⑨	③								
B	北海道コンサドーレ室蘭U-9			④	⑦	⑩								
C	北湘南サッカースクール				②	⑧								
D	WMRC FC 3					⑤								
E	室蘭MTDサッカー少年団													

決勝ラウンド (7分×3試合=21分程度)



Aピッチ										Bピッチ											
マッチNo.	学年	種別	リーグ表	時間	組合せ					審判	マッチNo.	学年	種別	リーグ表	時間	組合せ					審判
12:20～ 2年生表彰式・3年生開会式										12:15ころ～ ピッチ内ウォーミングアップ可能											
1	3年	予選L1 9分	①	12:40	A		-		B	2	1	3年	予選L2 7分	①	12:35	A		-		B	2
2	3年	予選L1 9分	②	12:51	C		-		D	1	2	3年	予選L2 7分	②	12:45	C		-		D	1
3	3年	予選L2 7分	③	13:02	A		-		E	2	3	3年	予選L2 7分	④	13:05	B		-		C	2
4	3年	予選L1 9分	③	13:11	A		-		C	3	5	3年	予選L2 7分	⑤	13:20	D		-		E	3
5	3年	予選L1 9分	④	13:22	B		-		D	4	6	3年	予選L2 7分	⑥	13:30	A		-		C	4
6	3年	予選L1 9分	⑤	13:37	A		-		D	5	7	3年	予選L2 7分	⑦	13:40	B		-		D	5
7	3年	予選L1 9分	⑥	13:48	B		-		D	6	8	3年	予選L2 7分	⑧	13:50	C		-		E	6
8	3年	予選L2 7分	⑩	14:03	B		-		E	7	9	3年	予選L2 7分	⑨	14:00	A		-		D	7
予選ラウンド終了 休憩																					
1	3年	決勝ラウンド 7分	①	14:15			-			2	1	3年	決勝ラウンド 7分	②	14:15			-			2
2	3年	決勝ラウンド 7分	③	14:25			-			1	2	3年	決勝ラウンド 7分	④	14:25			-			1
3	3年	決勝ラウンド 7分	⑤	14:35			-			2	3	3年	交流トーナメント 7分	⑥	14:35			-			2
4	3年	交流トーナメント 7分	⑦	14:45			-			3	4	3年	交流トーナメント 7分	⑧	14:45			-			3
5	3年	決勝ラウンド 7分	⑨	14:55			-			4	5	3年	決勝ラウンド 7分	⑩	14:55			-			4
6	3年	交流トーナメント 7分	⑪	15:05			-			5	6	3年	交流トーナメント 7分	⑫	15:05			-			5
7	3年	決勝戦 7分	⑬	15:15			-			6											
3年の部 表彰式				15:30	3年の部 第4位まで参加																

