

令和6年度 第31回道新杯ジュニアフットサル大会

《1年生の部》

1年生の部

(8分 8分×3試合=24分)

	チーム名	A	B	C	D	勝	負	分	勝点	得点	失点	得失	順位
A	登別エルカソ U-7		○ 3 - 0	● 1 - 2	○ 1 - 0	2	1	0	6	5	2	3	2
B	だてきっくファイターズ U-7	● 0 - 3		● 0 - 2	● 0 - 3	0	3	0	0	0	8	-8	4
C	FC DATE少年団	○ 2 - 1	○ 2 - 0		○ 1 - 0	3	0	0	9	3	0	3	1
D	フォル西 U-7	● 0 - 1	○ 3 - 0	● 0 - 1		1	2	0	3	0	1	-1	3

優勝	FC DATE少年団
準優勝	登別エルカソ U-7
3位	フォル西 U-7

令和6年度 第31回道新杯ジュニアフットサル大会

《2年生の部》

予選リーグ1

(10分×2試合=20分)

	チーム名	A	B	C	勝	負	分	勝点	得点	失点	得失	順位
A	室蘭中島旭ヶ丘サッカー少年団U-8ライジング	/	○ 2 - 0	△ 2 - 2	1	0	1	4	4	2	2	2
B	ジュニオーレFC	● 0 - 2	/	● 2 - 4	0	2	0	0	2	6	-4	3
C	室蘭八丁平フットボールクラブ U-8	△ 2 - 2	○ 4 - 2	/	1	0	1	4	6	4	2	1

予選リーグ2

(7分×3試合=21分)

	チーム名	A	B	C	D	勝	負	分	勝点	得点	失点	得失	順位
A	室蘭中島旭ヶ丘サッカー少年団U-8サン	/	● 0 - 2	● 0 - 5	○ 3 - 1	1	2	0	3	3	8	-5	3
B	北湘南サッカースクール	○ 2 - 0	/	△ 0 - 0	○ 1 - 0	2	0	1	7	3	0	3	2
C	北海道コンサドーレ室蘭 U-8	○ 5 - 0	△ 0 - 0	/	○ 2 - 0	2	0	1	7	7	0	7	1
D	港南レグルスWFO FC	● 1 - 3	● 0 - 1	● 0 - 2	/	0	3	0	0	1	6	-5	4

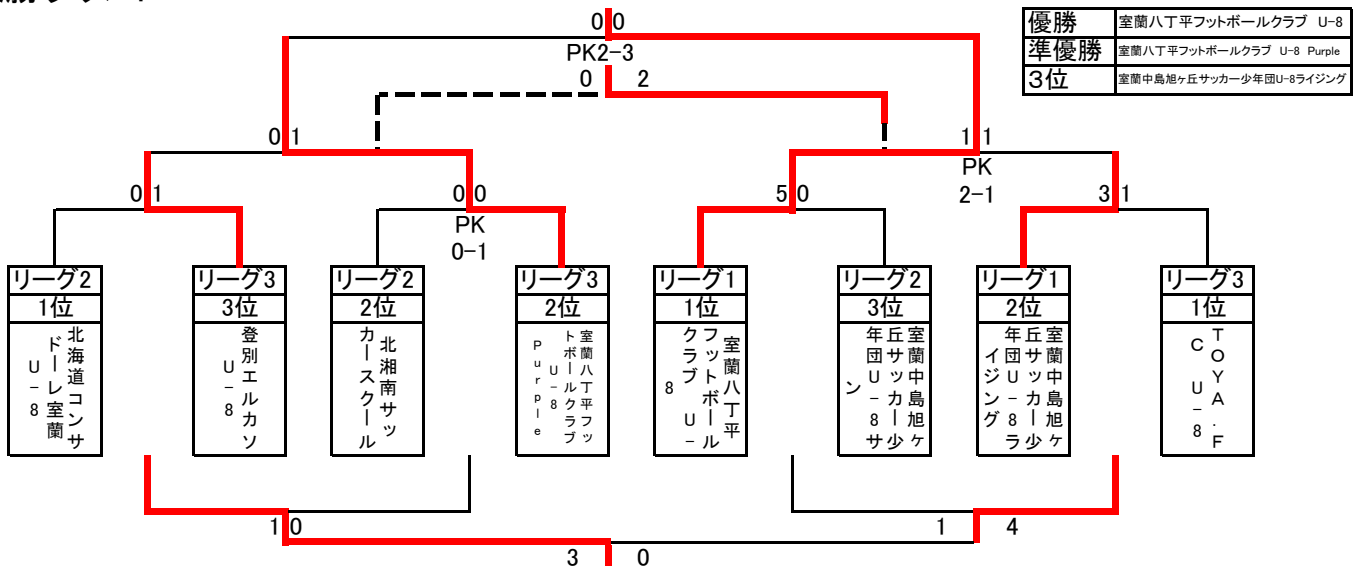
予選リーグ3

(7分×3試合=21分)

	チーム名	A	B	C	D	勝	負	分	勝点	得点	失点	得失	順位
A	登別エルカソ U-8	/	○ 1 - 0	△ 1 - 1	△ 0 - 0	1	0	2	5	2	1	1	3
B	WMRC FC 2	● 0 - 1	/	● 0 - 3	● 0 - 3	0	3	0	0	0	7	-7	4
C	TOYA. FC U-8	△ 1 - 1	○ 3 - 0	/	△ 0 - 0	1	0	2	5	4	1	3	1
D	室蘭八丁平フットボールクラブ U-8 Purple	△ 0 - 0	○ 3 - 0	△ 0 - 0	/	1	0	2	5	3	0	3	2

決勝ラウンド

(7分×3試合=21分) リーグ1の1・2位、リーグ2・3の1～3位



順位リーグ

(7分×2試合=14分) リーグ1の3位、リーグ2・3の4位

	チーム名	A	B	C	勝	負	分	勝点	得点	失点	得失	順位
A	ジュニオーレFC	/	○ 2 - 0	● 0 - 2	1	1	0	3	2	2	0	2
B	港南レグルスWFO FC	● 0 - 2	/	○ 1 - 0	1	1	0	3	1	2	-1	3
C	WMRC FC 2	○ 2 - 0	● 0 - 1	/	1	1	0	3	2	1	1	1

令和6年度 第31回道新杯ジュニアフットサル大会

《3年生の部》

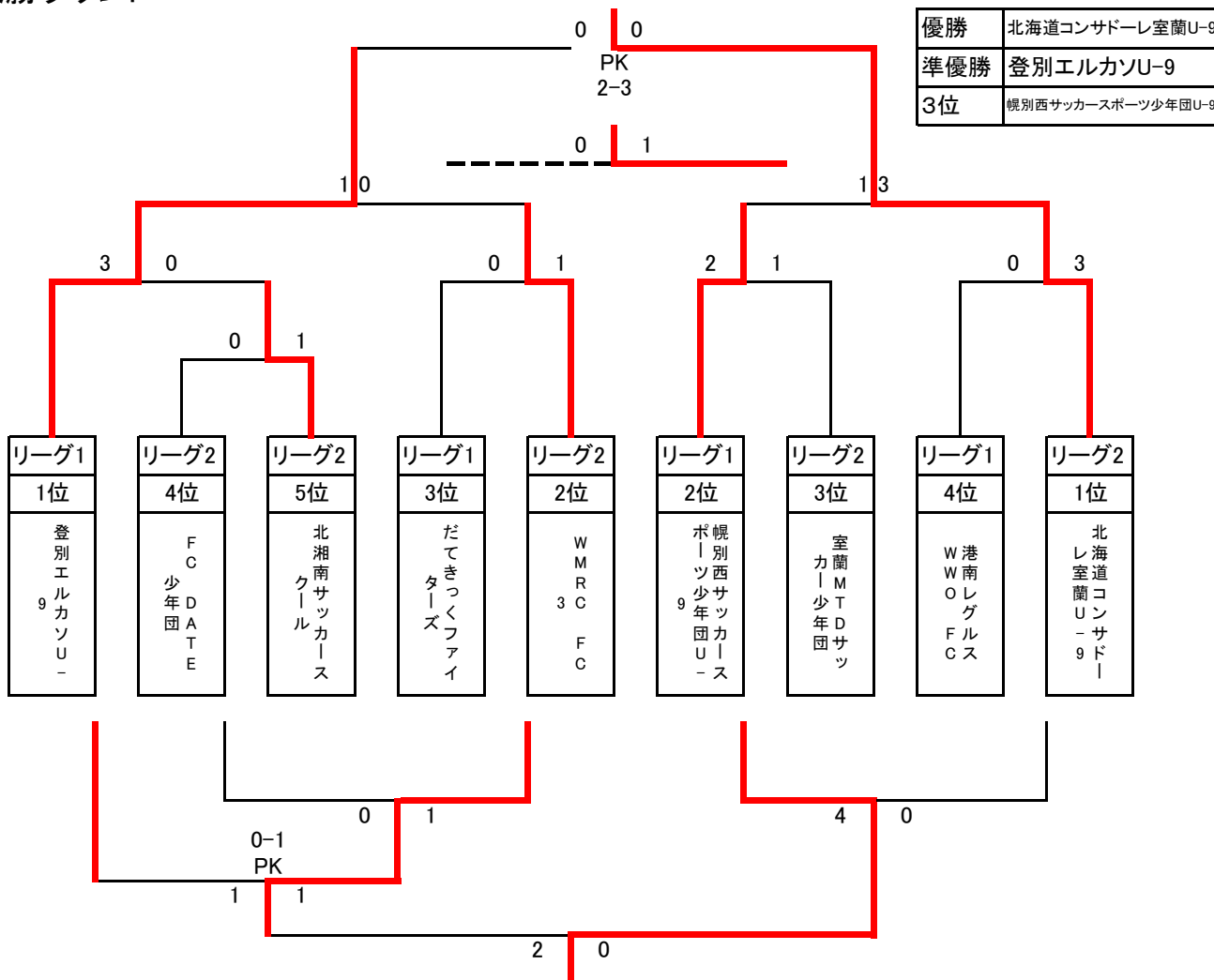
予選リーグ1 (9分×3試合=27分)

	チーム名	A	B	C	D	勝	負	分	勝点	得点	失点	得失	順位
A	登別エルカソU-9	○	●	○	○	2	1	0	6	6	1	5	1
B	幌別西サッカースポーツ少年団U-9	○	△	△	△	1	0	2	5	2	1	1	2
C	港南レグルスWWO FC	●	△	●	●	0	2	1	1	1	6	-5	4
D	だてきつくファイターズ	●	△	○	○	1	1	1	4	2	3	-1	3

予選リーグ2 (7分×4試合=28分)

	チーム名	A	B	C	D	E	勝	負	分	勝点	得点	失点	得失	順位
A	FC DATE 少年団	○	●	●	△	○	1	2	1	4	2	6	-4	4
B	北海道コンサドーレ室蘭U-9	○	○	○	○	○	4	0	0	12	15	1	14	1
C	北湘南サッカースクール	○	●	○	●	●	1	3	0	3	1	7	-6	5
D	WMRC FC 3	△	●	○	○	△	1	1	2	5	2	3	-1	2
E	室蘭MTDサッカー少年団	●	●	○	△	○	1	2	1	4	2	5	-3	3

決勝ラウンド (7分×3試合=21分程度)



令和6年度 第31回道新杯ジュニアフットサル大会

《4年生の部》

予選リーグ1 (7分×3試合=21分)

	チーム名	A	B	C	D	勝	負	分	勝点	得点	失点	得失	順位
A	登別エルカソU-10 ホワイト	/	● 0 - 1	△ 0 - 0	● 0 - 2	0	2	1	1	0	3	-3	4
B	北湘南サッカースクール	○ 0 - 1	/	● 0 - 2	● 0 - 1	1	2	0	3	0	4	-4	3
C	WVOJr FC	△ 0 - 0	○ 2 - 0	/	● 0 - 2	1	1	1	4	2	2	0	2
D	室蘭八丁フットボールクラブU-10Purple	○ 2 - 0	○ 1 - 0	○ 2 - 0	/	3	0	0	9	5	0	5	1

予選リーグ2 (7分×3試合=21分)

	チーム名	A	B	C	D	勝	負	分	勝点	得点	失点	得失	順位
A	港南レグルス FC	/	△ 0 - 0	△ 0 - 0	○ 2 - 0	1	0	2	5	2	0	2	2
B	室蘭中島旭ヶ丘サッカー少年団U-10	△ 0 - 0	/	○ 2 - 0	○ 2 - 1	2	0	1	7	2	1	1	1
C	TOYA.FC U-8	△ 0 - 0	● 0 - 2	/	△ 1 - 1	0	1	2	2	1	3	-2	3
D	室蘭MTDサッカー少年団	● 0 - 2	● 1 - 2	△ 1 - 1	/	0	2	1	1	2	5	-3	4

予選リーグ3 (7分×3試合=21分)

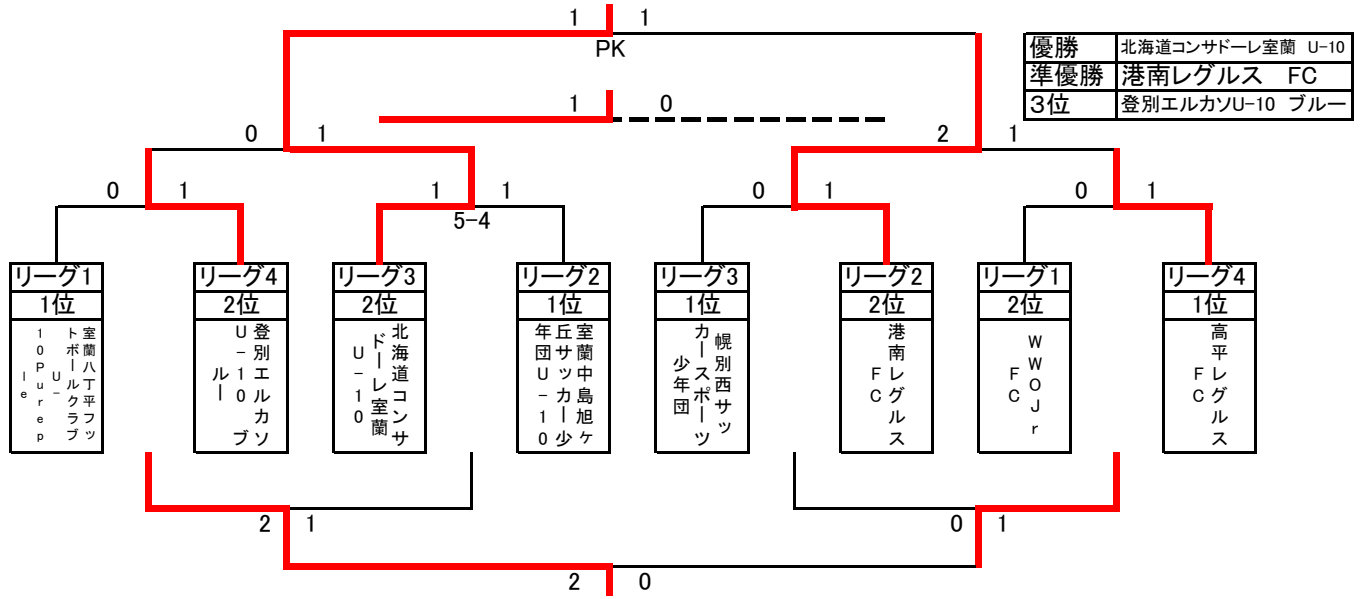
	チーム名	A	B	C	D	勝	負	分	勝点	得点	失点	得失	順位
A	北海道コンサドーレ室蘭 U-10	/	○ 2 - 0	△ 1 - 1	△ 0 - 0	1	0	2	5	3	1	2	2
B	室蘭八丁フットボールクラブU-10White	● 0 - 2	/	● 0 - 3	● 0 - 3	0	3	0	0	0	8	-8	4
C	ジュニオーレFC	△ 1 - 1	○ 3 - 0	/	● 0 - 2	1	1	1	4	4	3	1	3
D	幌別西サッカースポーツ少年団	△ 0 - 0	○ 3 - 0	○ 2 - 0	/	2	0	1	7	5	0	5	1

予選リーグ4 (7分×3試合=24分)

	チーム名	A	B	C	D	勝	負	分	勝点	得点	失点	得失	順位
A	高平レグルス FC	/	○ 1 - 0	○ 2 - 0	△ 0 - 0	2	0	1	7	3	0	3	1
B	FC DATE 少年団	● 0 - 1	/	△ 1 - 1	○ 1 - 0	1	1	1	4	2	2	0	3
C	WMRC FC 4	● 0 - 2	△ 1 - 1	/	● 0 - 2	0	2	1	1	1	5	-4	4
D	登別エルカソU-10 ブルー	△ 0 - 0	● 0 - 1	○ 2 - 0	/	1	1	1	4	2	1	1	2

決勝ラウンド

(7分×3試合=21分)



3・4位トーナメント

(7分×3試合=21分)

